



AYUNTAMIENTO  
**REYNOSA**  
2018 - 2021

**COMAPA**  
REYNOSA



**GENERADOR**

FECHA:  
31 AGOSTO 2019  
HOJA 1 DE 42

DESCRIPCION : FONTANERIA Y OBRA CIVIL DE BOMBEO EN PLANTA POTABILIZADORA BENITO JUAREZ, INTERCONEXION DEL TANQUE ELEVADO METALICO DE 4,200 M3 A SECTOR JUAREZ-MAQUILADORAS EN PPBJ, EN EL MUNICIPIO DE REYNOSA, TAMAULIPAS

CD. REYNOSA  
TAMAULIPAS

CONTRATISTA : NORTCHEM, SA DE CV

CONTRATO No. COMAPA-REY-PROP-002-019-IR

ESTIMACION No. 1 (UNO)

PERIODO DE ESTIMACION: 02 DE AGOSTO AL 31 DE AGOSTO DE 2019

IMPORTE CONTRATO SIN I.V.A. \$ 778,772.54 (SETECIENTOS SETENTA Y OCHO MIL SETECIENTOS SETENTA Y DOS PESOS 54/100 M.N.)

FECHA DE INICIO DE LA OBRA: 02 DE AGOSTO DE 2019

FECHA DE TERMINACION DE LA OBRA: 25 DE OCTUBRE DE 2019

CLAVE	CONCEPTO DESCRIPCION	UNIDAD	CANTIDAD	LARGO	ANCHO	ALTO	VOLUMEN			POR EJECUTAR
							PRESENTE	ACUM. ANT.	ACUM. ACT.	
FON-BJ-01	SUMINISTRO, INSTALACION, PRUEBA Y PUESTA EN SERVICIO DE V.A.E.A. (VALVULA DE ADMISION Y EXPULSION DE AIRE) PARA USO EN AGUAS NEGRAS MARCA VAMEX O SIMILAR EN CALIDAD DE 152.4 MM (6") Ø PARA INSTALAR EN TUBERIA DE 762 MM (30") Ø, CON VALVULA DE SECCIONAMIENTO (COMPUERTA) DE 152.4 MM (6") Ø , INCLUYE: NIPPLE Y COPPLE EN ACERO AL CARBÓN DE 10 CM DE LONGITUD, EQUIPO, HERRAMIENTAS, MAQUINARIA MANO DE OBRA CERTIFICADA Y TODO LO NECESARIO PARA SU CORRECTA EJECUCION.	PZA	1.00				1.00	-	1.00	-

CONTRATISTA  
NORTCHEM, SA DE CV  
  
LIC. MARCO ANTONIO GONZALEZ GARCIA

SUPERVISOR  
  
ING. RICARDO PEREZ PEREDA

REVISOR  
  
C.P. HECTOR J. DE LEON RODRIGUEZ  
COORDINACION DESARROLLO DE INFRAESTRUCTURA



AYUNTAMIENTO  
**REYNOSA**  
2018 - 2021

**COMAPA**  
REYNOSA



**CROQUIS**

FECHA:  
31 AGOSTO 2019  
HOJA 2 DE 42

DESCRIPCION : FONTANERIA Y OBRA CIVIL DE BOMBEO EN PLANTA POTABILIZADORA BENITO JUAREZ, INTERCONEXION DEL TANQUE ELEVADO METALICO DE 4,200 M3 A SECTOR JUAREZ-MAQUILADORAS EN PPBJ, EN EL MUNICIPIO DE REYNOSA, TAMAULIPAS

CD. REYNOSA  
TAMAULIPAS

CONTRATISTA : NORTCHEM, SA DE CV

CONTRATO No. COMAPA-REY-PROP-002-019-IR

ESTIMACION No. 1 (UNO)

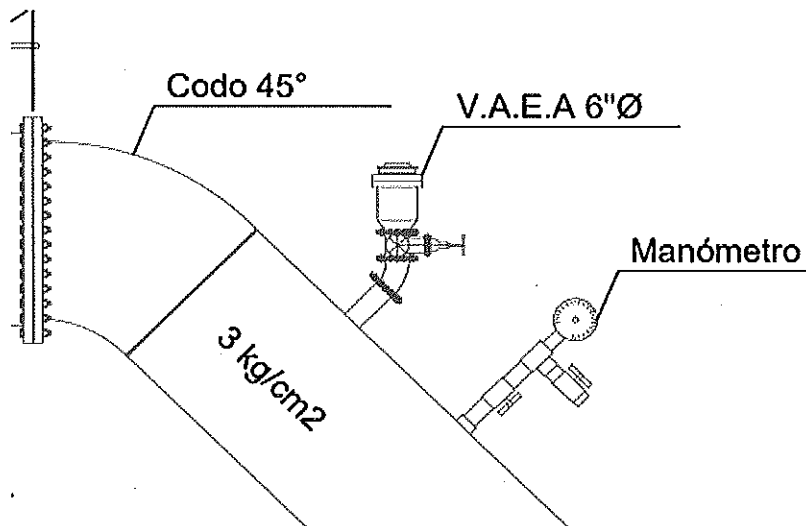
PERIODO DE ESTIMACION: 02 DE AGOSTO AL 31 DE AGOSTO DE 2019

IMPORTE CONTRATO SIN I.V.A. \$ 778,772.54 (SETECIENTOS SETENTA Y OCHO MIL SETECIENTOS SETENTA Y DOS PESOS 54/100 M.N.)

FECHA DE INICIO DE LA OBRA: 02 DE AGOSTO DE 2019

FECHA DE TERMINACION DE LA OBRA: 25 DE OCTUBRE DE 2019

CLAVE	DESCRIPCION
FON-BJ-01	SUMINISTRO, INSTALACION, PRUEBA Y PUESTA EN SERVICIO DE V.A.E.A. (VALVULA DE ADMISION Y EXPULSION DE AIRE) PARA USO EN AGUAS NEGRAS MARCA VAMEX O SIMILAR EN CALIDAD DE 152.4 MM (6") Ø PARA INSTALAR EN TUBERIA DE 762 MM (30") Ø, CON VALVULA DE SECCIONAMIENTO (COMPUERTA) DE 152.4 MM (6") Ø, INCLUYE: NIPPLE Y COPPLE EN ACERO AL CARBÓN DE 10 CM DE LONGITUD, EQUIPO, HERRAMIENTAS, MAQUINARIA MANO DE OBRA CERTIFICADA Y TODO LO NECESARIO PARA SU CORRECTA EJECUCION.



NOTA: SE ANEXAN PLANOS

CONTRATISTA  
NORTCHEM, SA DE CV

LIC. MARCO ANTONIO GONZALEZ GARCIA

SUPERVISOR

ING. RICARDO PEREZ PEREDA

REVISO

C.P. HECTOR J. DE LEON RODRIGUEZ  
COORDINACION DESARROLLO DE INFRAESTRUCTURA



AYUNTAMIENTO  
**REYNOSA**  
2018 - 2021

COMAPA  
REYNOSA



FOTOS

FECHA:  
31 AGOSTO 2019  
HOJA 3 DE 42

DESCRIPCION : FONTANERIA Y OBRA CIVIL DE BOMBEO EN PLANTA POTABILIZADORA BENITO JUAREZ, INTERCONEXION DEL TANQUE ELEVADO METALICO DE 4,200 M3 A SECTOR JUAREZ-MAQUILADORAS EN PPBJ, EN EL MUNICIPIO DE REYNOSA, TAMAULIPAS

CD. REYNOSA  
TAMAULIPAS

CONTRATISTA : NORTCHEM, SA DE CV

CONTRATO No. COMAPA-REY-PROP-002-019-IR

ESTIMACION No. 1 (UNO)

PERIODO DE ESTIMACION: 02 DE AGOSTO AL 31 DE AGOSTO DE 2019

IMPORTE CONTRATO SIN I.V.A. \$ 778,772.54 (SETECIENTOS SETENTA Y OCHO MIL SETECIENTOS SETENTA Y DOS PESOS 54/100 M.N.)

FECHA DE INICIO DE LA OBRA: 02 DE AGOSTO DE 2019

FECHA DE TERMINACION DE LA OBRA: 26 DE OCTUBRE DE 2019

CLAVE	DESCRIPCION
FON-BJ-01	SUMINISTRO, INSTALACION, PRUEBA Y PUESTA EN SERVICIO DE V.A.E.A. (VALVULA DE ADMISION Y EXPULSION DE AIRE) PARA USO EN AGUAS NEGRAS MARCA VAMEX O SIMILAR EN CALIDAD DE 152.4 MM (6") Ø PARA INSTALAR EN TUBERIA DE 762 MM (30") Ø, CON VALVULA DE SECCIONAMIENTO (COMPUERTA) DE 152.4 MM (6") Ø, INCLUYE: NIPPLE Y COPPLE EN ACERO AL CARBÓN DE 10 CM DE LONGITUD, EQUIPO, HERRAMIENTAS, MAQUINARIA MANO DE OBRA CERTIFICADA Y TODO LO NECESARIO PARA SU CORRECTA EJECUCION.



CONTRATISTA  
NORTCHEM, SA DE CV

SUPERVISOR

REVISO

LIC. MARCO ANTONIO GONZALEZ GARCIA

ING. RICARDO PEREZ PEREDA

G.P. HECTOR J. DE LEON RODRIGUEZ  
COORDINACION DESARROLLO DE INFRAESTRUCTURA



AYUNTAMIENTO  
**REYNOSA**  
2018 - 2021

**COMAPA**  
REYNOSA



FECHA:  
31 AGOSTO 2019  
HOJA 4 DE 42

**GENERADOR**

DESCRIPCIÓN : FONTANERÍA Y OBRA CIVIL DE BOMBEO EN PLANTA POTABILIZADORA BENITO JUAREZ, INTERCONEXIÓN DEL TANQUE ELEVADO METÁLICO DE 4,200 M<sup>3</sup> A SECTOR JUAREZ-MAQUILADORAS EN PPBJ, EN EL MUNICIPIO DE REYNOSA, TAMAULIPAS

CD. REYNOSA  
TAMAULIPAS

CONTRATISTA : NORTCHEM, SA DE CV

CONTRATO No. COMAPA-REY-PROP-002-019-IR

ESTIMACION No. 1 (UNO)

PERIODO DE ESTIMACION: 02 DE AGOSTO AL 31 DE AGOSTO DE 2019

IMPORTE CONTRATO SIN I.V.A. \$ 778,772.54 (SETECIENTOS SETENTA Y OCHO MIL SETECIENTOS SETENTA Y DOS PESOS 54/100 M.N.)

FECHA DE INICIO DE LA OBRA: 02 DE AGOSTO DE 2019

FECHA DE TERMINACION DE LA OBRA: 25 DE OCTUBRE DE 2019

CLAVE	CONCEPTO	UNIDAD	CANTIDAD	LARGO	ANCHO	ALTO	VOLUMEN			POR EJECUTAR
							PRESENTE	ACUM. ANT.	ACUM. ACT.	
FON-BJ-02	SUMINISTRO E INSTALACION DE MANOMETRO TIPO BOURDON EN ACERO INOXIDABLE CON ELEMENTO DIFERENCIAL DE BRONCE, CARATULA DE 101.60 MM (4") Ø CON ESCALA DE 0-7 Kg/cm <sup>2</sup> PARA INSTALARSE EN TUBERIA DE 101.6 MM (4") Ø INMERSO EN GLICERINA. INCLUYE: EQUIPO, HERRAMIENTA, VALVULA DE PASO, NIPLES, TEE, VALVULA DE PURGA TIPO NARIZ DE 1/2" Ø Y REDUCCION DE 1/2" A 3/8" Ø. MANO DE OBRA, PROTECCIÓN ANTICORROSIVA CON PINTURA EPÓXICA, TODO LO NECESARIO Y PARA SU CORRECTA INSTALACION.	PZA	1.00				1.00		1.00	

CONTRATISTA  
NORTCHEM, SA DE CV

SUPERVISOR

REVISO

LIC. MARCO ANTONIO GONZALEZ GARCIA

ING. RICARDO PEREZ PEREDA

C.P. HECTOR J. DE LEON RODRIGUEZ  
COORDINACIÓN DESARROLLO DE INFRAESTRUCTURA



AYUNTAMIENTO  
**REYNOSA**  
2018 - 2021

**COMAPA**  
REYNOSA



**CROQUIS**

FECHA:  
31 AGOSTO 2019  
HOJA 5 DE 42

DESCRIPCION : FONTANERIA Y OBRA CIVIL DE BOMBEO EN PLANTA POTABILIZADORA BENITO JUAREZ, INTERCONEXION DEL TANQUE ELEVADO METALICO DE 4,200 M3 A SECTOR JUAREZ-MAQUILADORAS EN PPBJ, EN EL MUNICIPIO DE REYNOSA, TAMAULIPAS

CD. REYNOSA  
TAMAULIPAS

CONTRATISTA : NORTCHEM, SA DE CV

CONTRATO No. COMAPA-REY-PROP-002-019-IR

ESTIMACION No. 1 (UNO)

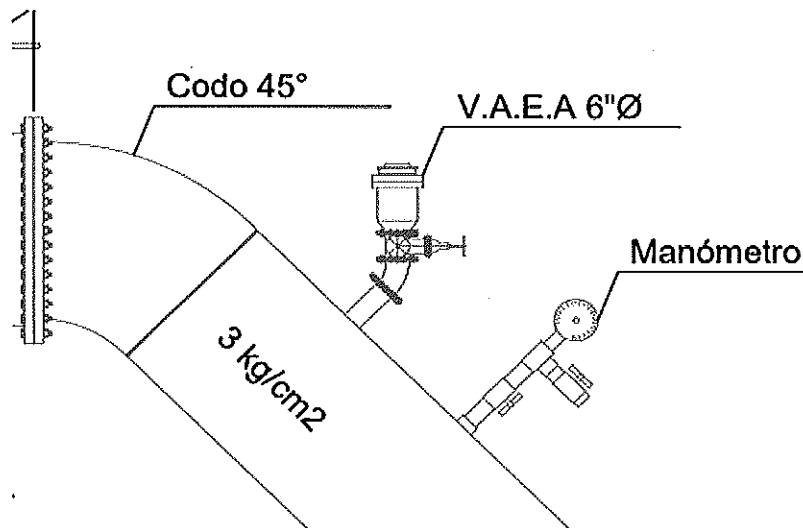
PERIODO DE ESTIMACION: 02 DE AGOSTO AL 31 DE AGOSTO DE 2019

IMPORTE CONTRATO SIN I.V.A. \$ 778,772.54 (SETECIENTOS SETENTA Y OCHO MIL SETECIENTOS SETENTA Y DOS PESOS 54/100 M.N.)

FECHA DE INICIO DE LA OBRA: 02 DE AGOSTO DE 2019

FECHA DE TERMINACION DE LA OBRA: 25 DE OCTUBRE DE 2019

CLAVE	DESCRIPCION
FON-BJ-02	SUMINISTRO E INSTALACION DE MANOMETRO TIPO BOURDON EN ACERO INOXIDABLE CON ELEMENTO DIFERENCIAL DE BRONCE, CARATULA DE 101.60 MM (4") Ø CON ESCALA DE 0-7 Kg/cm2 PARA INSTALARSE EN TUBERIA DE 101.6 MM (4") Ø INMERSO EN GLICERINA. INCLUYE: EQUIPO, HERRAMIENTA, VALVULA DE PASO, NIPLS, TEE, VALVULA DE PURGA TIPO NARIZ DE 1/2" Ø Y REDUCCION DE 1/2" A 3/8" Ø. MANO DE OBRA, PROTECCIÓN ANTICORROSIVA CON PINTURA EPÓXICA, TODO LO NECESARIO Y PARA SU CORRECTA INSTALACION.



NOTA: SE ANEXAN PLANOS

CONTRATISTA  
NORTCHEM, SA DE CV

LIC. MARCO ANTONIO GONZALEZ GARCIA

SUPERVISOR

ING. RICARDO PEREZ PEREDA

REVISO

C.P. HECTOR J. DE LEON RODRIGUEZ  
COORDINACION DESARROLLO DE INFRAESTRUCTURA



AYUNTAMIENTO  
**REYNOSA**

2018 - 2021

COMAPA  
REYNOSA



FOTOS

FECHA:  
31 AGOSTO 2019  
HOJA 6 DE 42

DESCRIPCION : FONTANERIA Y OBRA CIVIL DE BOMBEO EN PLANTA POTABILIZADORA BENITO JUAREZ, INTERCONEXION DEL TANQUE ELEVADO METALICO DE 4,200 M3 A SECTOR JUAREZ-MAQUILADORAS EN PPBJ, EN EL MUNICIPIO DE REYNOSA, TAMAULIPAS

CD. REYNOSA  
TAMAULIPAS

CONTRATISTA : NORTCHEM, SA DE CV

CONTRATO No. COMAPA-REY-PROP-002-019-IR

ESTIMACION No. 1 (UNO)

PERIODO DE ESTIMACION: 02 DE AGOSTO AL 31 DE AGOSTO DE 2019

IMPORTE CONTRATO SIN I.V.A. \$ 778,772.54 (SETECIENTOS SETENTA Y OCHO MIL SETECIENTOS SETENTA Y DOS PESOS 54/100 M.N.)

FECHA DE INICIO DE LA OBRA: 02 DE AGOSTO DE 2019

FECHA DE TERMINACION DE LA OBRA: 25 DE OCTUBRE DE 2019

CLAVE	DESCRIPCION
FON-BJ-02	SUMINISTRO E INSTALACION DE MANOMETRO TIPO BOURDON EN ACERO INOXIDABLE CON ELEMENTO DIFERENCIAL DE BRONCE, CARATULA DE 101.60 MM (4") Ø CON ESCALA DE 0-7 Kg/cm2 PARA INSTALARSE EN TUBERIA DE 101.6 MM (4") Ø INMERSO EN GLICERINA. INCLUYE: EQUIPO, HERRAMIENTA, VALVULA DE PASO, NIPLES, TEE, VALVULA DE PURGA TIPO NARIZ DE 1/2" Ø Y REDUCCION DE 1/2" A 3/8" Ø. MANO DE OBRA, PROTECCIÓN ANTICORROSIVA CON PINTURA EPÓXICA, TODO LO NECESARIO Y PARA SU CORRECTA INSTALACION.



CONTRATISTA  
NORTCHEM, SA DE CV

LIC. MARCO ANTONIO GONZALEZ GARCIA

SUPERVISOR

ING. RICARDO PEREZ PEREDA

REVISO

C.P. HECTOR J. DE LEON RODRIGUEZ  
COORDINACION DESARROLLO DE INFRAESTRUCTURA



AYUNTAMIENTO  
**REYNOSA**  
2018 - 2021

**COMAPA**  
REYNOSA



**GENERADOR**

FECHA:  
31 AGOSTO 2019  
HOJA 7 DE 42

DESCRIPCION : FONTANERIA Y OBRA CIVIL DE BOMBEO EN PLANTA POTABILIZADORA BENITO JUAREZ, INTERCONEXION DEL TANQUE ELEVADO METALICO DE 4,200 M3 A SECTOR JUAREZ-MAQUILADORAS EN PPBJ, EN EL MUNICIPIO DE REYNOSA, TAMAULIPAS

CD. REYNOSA  
TAMAULIPAS

CONTRATISTA : NORTCHEM, SA DE CV

CONTRATO No. COMAPA-REY-PROP-002-019-IR

ESTIMACION No. 1 (UNO)

PERIODO DE ESTIMACION: 02 DE AGOSTO AL 31 DE AGOSTO DE 2019

IMPORTE CONTRATO SIN I.V.A. \$ 778,772.54 (SETECIENTOS SETENTA Y OCHO MIL SETECIENTOS SETENTA Y DOS PESOS 54/100 M.N.)

FECHA DE INICIO DE LA OBRA: 02 DE AGOSTO DE 2019

FECHA DE TERMINACION DE LA OBRA: 25 DE OCTUBRE DE 2019

CLAVE	CONCEPTO DESCRIPCION	UNIDAD	CANTIDAD	LARGO	ANCHO	ALTO	VOLUMEN			
							PRESENTE	ACUM. ANT.	ACUM. ACT.	POR EJECUTAR
FON-BJ-03	SUMINISTRO E INSTALACION DE CODO DE 45° DE ACERO AL CARBÓN ASTM-A53-B CED-40 DE 152.4 MM (6") Ø (7.12 MM DE ESPESOR) BRIDADO EN AMBOS EXTREMOS. INCLUYE: HERRAMIENTA, BRIDAS SLIP-ON 150 PSI EQUIPO, MANO DE OBRA CALIFICADA, CORTES, SOLDADURA, Y TODO LO NECESARIO PARA SU CORRECTA INSTALACION.	PZA	1.00				1.00		1.00	

CONTRATISTA  
NORTCHEM, SA DE CV  
  
LIC. MARCO ANTONIO GONZALEZ GARCIA

SUPERVISOR  
  
ING. RICARDO PEREZ PEREDA

REVISOR  
  
C.P. HECTOR J. DE LEON RODRIGUEZ  
COORDINACION DESARROLLO DE INFRAESTRUCTURA



AYUNTAMIENTO  
**REYNOSA**  
2018 - 2021

**COMAPA**  
REYNOSA



**CROQUIS**

FECHA:  
31 AGOSTO 2019  
HOJA 8 DE 42

DESCRIPCION : FONTANERIA Y OBRA CIVIL DE BOMBEO EN PLANTA POTABILIZADORA BENITO JUAREZ, INTERCONEXION DEL TANQUE ELEVADO METALICO DE 4,200 M3 A SECTOR JUAREZ-MAQUILADORAS EN PPBJ, EN EL MUNICIPIO DE REYNOSA, TAMAULIPAS

CD. REYNOSA  
TAMAULIPAS

CONTRATISTA : NORTCHEM, SA DE CV

CONTRATO No. COMAPA-REY-PROP-002-019-IR

ESTIMACION No. 1 (UNO)

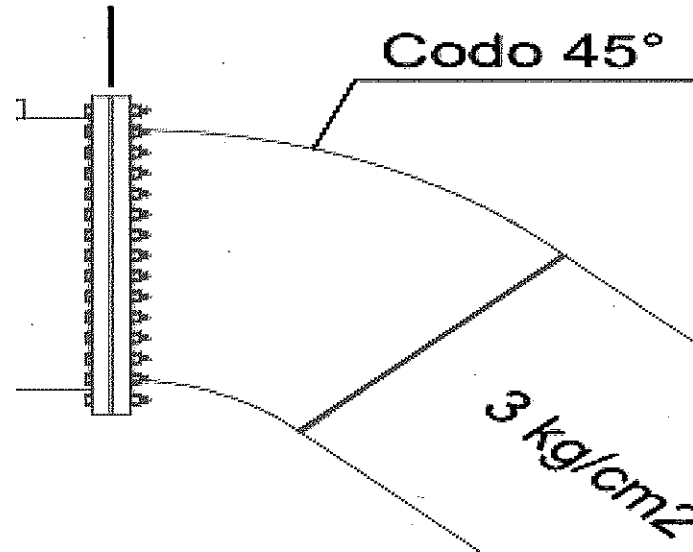
PERIODO DE ESTIMACION: 02 DE AGOSTO AL 31 DE AGOSTO DE 2019

IMPORTE CONTRATO SIN I.V.A. \$ 778,772.54 (SETECIENTOS SETENTA Y OCHO MIL SETECIENTOS SETENTA Y DOS PESOS 54/100 M.N.)

FECHA DE INICIO DE LA OBRA: 02 DE AGOSTO DE 2019

FECHA DE TERMINACION DE LA OBRA: 25 DE OCTUBRE DE 2019

CLAVE	DESCRIPCION
FON-BJ-03	SUMINISTRO E INSTALACIÓN DE CODO DE 45° DE ACERO AL CARBÓN ASTM-A53-B CED-40 DE 152.4 MM (6") Ø (7.12 MM DE ESPESOR) BRIDADO EN AMBOS EXTREMOS. INCLUYE: HERRAMIENTA, BRIDAS SLIP-ON 150 PSI EQUIPO, MANO DE OBRA CALIFICADA, CORTES , SOLDADURA, Y TODO LO NECESARIO PARA SU CORRECTA INSTALACION.



NOTA: SE ANEXAN PLANOS

CONTRATISTA  
NORTCHEM, SA DE CV

LIC. MARCO ANTONIO GONZALEZ GARCIA

SUPERVISOR

ING. RICARDO PEREZ PEREDA

REVISO

C.P. HECTOR J. DE LEON RODRIGUEZ  
COORDINACION DESARROLLO DE INFRAESTRUCTURA





AYUNTAMIENTO  
**REYNOSA**  
2018 - 2021

COMAPA  
REYNOSA



FOTOS

FECHA:  
31 AGOSTO 2019  
HOJA 9 DE 42

DESCRIPCION : FONTANERIA Y OBRA CIVIL DE BOMBEO EN PLANTA POTABILIZADORA BENITO JUAREZ, INTERCONEXION DEL TANQUE ELEVADO METALICO DE 4,200 M3 A SECTOR JUAREZ-MAQUILADORAS EN PPBJ, EN EL MUNICIPIO DE REYNOSA, TAMAULIPAS

CD. REYNOSA  
TAMAULIPAS

CONTRATISTA : NORTCHEM, SA DE CV

CONTRATO No. COMAPA-REY-PROP-002-019-IR

ESTIMACION No. 1 (UNO)

PERIODO DE ESTIMACION: 02 DE AGOSTO AL 31 DE AGOSTO DE 2019

IMPORTE CONTRATO SIN I.V.A. \$ 778,772.54 (SETECIENTOS SETENTA Y OCHO MIL SETECIENTOS SETENTA Y DOS PESOS 54/100 M.N.)

FECHA DE INICIO DE LA OBRA: 02 DE AGOSTO DE 2019

FECHA DE TERMINACION DE LA OBRA: 25 DE OCTUBRE DE 2019

CLAVE	DESCRIPCION
FON-BJ-03	SUMINISTRO E INSTALACIÓN DE CODO DE 45° DE ACERO AL CARBÓN ASTM-A53-B CED-40 DE 152.4 MM (6") Ø (7.12 MM DE ESPESOR) BRIDADO EN AMBOS EXTREMOS. INCLUYE: HERRAMIENTA, BRIDAS SLIP-ON 150 PSI EQUIPO, MANO DE OBRA CALIFICADA, CORTES , SOLDADURA, Y TODO LO NECESARIO PARA SU CORRECTA INSTALACION.



CONTRATISTA  
NORTCHEM, SA DE CV

LIC. MARCO ANTONIO GONZALEZ GARCIA

SUPERVISOR

ING. RICARDO PEREZ PEREDA

REVISO

C.P. HECTOR J. DE LEON RODRIGUEZ  
COORDINACION DESARROLLO DE INFRAESTRUCTURA



AYUNTAMIENTO  
**REYNOSA**  
2018 - 2021



**GENERADOR**

FECHA:  
31 AGOSTO 2019  
HOJA 10 DE 42

DESCRIPCION : FONTANERÍA Y OBRA CIVIL DE BOMBEO EN PLANTA POTABILIZADORA BENITO JUAREZ, INTERCONEXION DEL TANQUE ELEVADO METALICO DE 4,200 M3 A SECTOR JUAREZ-MAQUILADORAS EN PPBJ, EN EL MUNICIPIO DE REYNOSA, TAMAULIPAS

CD. REYNOSA  
TAMAULIPAS

CONTRATISTA : NORTCHEM, SA DE CV

CONTRATO No. COMAPA-REY-PROP-002-019-IR

ESTIMACION No. 1 (UNO)

PERIODO DE ESTIMACION: 02 DE AGOSTO AL 31 DE AGOSTO DE 2019

IMPORTE CONTRATO SIN I.V.A. \$ 778,772.54 (SETECIENTOS SETENTA Y OCHO MIL SETECIENTOS SETENTA Y DOS PESOS 54/100 M.N.)

FECHA DE INICIO DE LA OBRA: 02 DE AGOSTO DE 2019

FECHA DE TERMINACION DE LA OBRA: 25 DE OCTUBRE DE 2019

CLAVE	CONCEPTO	UNIDAD	CANTIDAD	LARGO	ANCHO	ALTO	VOLUMEN			
							PRESENTE	ACUM. ANT.	ACUM. ACT.	POR EJECUTAR
FON-BJ-04	SUMINISTRO E INSTALACIÓN DE CARRETE SIMPLE DE 406.4 MM (16") DE DIAMETRO Y 36 CM DE LONGITUD PREFABRICADO DE ACERO AL CARBÓN ASTM-A53-B CED-40 CON BRIDAS SOLDABLES 150 LBS EN SUS EXTREMOS INCLUYE CORTES Y SOLDADURA PARA FABRICACIÓN DE PIEZA, PROTECCIÓN ANTICORROSIVA CON PINTURA EPÓXICA.	PZA	3.00				3.00		3.00	

CONTRATISTA  
NORTCHEM, SA DE CV

SUPERVISOR

REVISO

LIC. MARCO ANTONIO GONZALEZ GARCIA

ING. RICARDO PEREZ PEREDA

C.P. HECTOR J. DE LEON RODRIGUEZ  
COORDINACION DESARROLLO DE INFRAESTRUCTURA



AYUNTAMIENTO  
**REYNOSA**  
2018 - 2021

**COMAPA**  
REYNOSA



**CROQUIS**

FECHA:  
31 AGOSTO 2019  
HOJA 11 DE 42

DESCRIPCION : FONTANERIA Y OBRA CIVIL DE BOMBEO EN PLANTA POTABILIZADORA BENITO JUAREZ, INTERCONEXION DEL TANQUE ELEVADO METALICO DE 4,200 M3 A SECTOR JUAREZ-MAQUILADORAS EN PPBJ, EN EL MUNICIPIO DE REYNOSA, TAMAULIPAS

CD. REYNOSA  
TAMAULIPAS

CONTRATISTA : NORTCHEM, SA DE CV

CONTRATO No. COMAPA-REY-PROP-002-019-IR

ESTIMACION No. 1 (UNO)

PERIODO DE ESTIMACION: 02 DE AGOSTO AL 31 DE AGOSTO DE 2019

IMPORTE CONTRATO SIN I.V.A. \$ 778,772.54 (SETECIENTOS SETENTA Y OCHO MIL SETECIENTOS SETENTA Y DOS PESOS 54/100 M.N.)

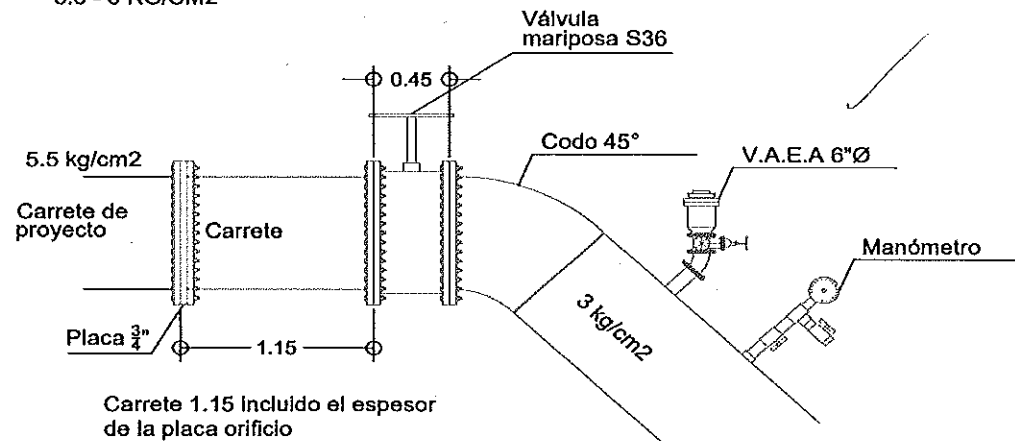
FECHA DE INICIO DE LA OBRA: 02 DE AGOSTO DE 2019

FECHA DE TERMINACION DE LA OBRA: 25 DE OCTUBRE DE 2019

CLAVE	DESCRIPCION
FON-BJ-04	SUMINISTRO E INSTALACIÓN DE CARRETE SIMPLE DE 406.4 MM (16") DE DIAMETRO Y 36 CM DE LONGITUD PREFABRICADO DE ACERO AL CARBÓN ASTM-A53-B CED-40 CON BRIDAS SOLDABLES 150 LBS EN SUS EXTREMOS INCLUYE CORTES Y SOLDADURA PARA FABRICACIÓN DE PIEZA, PROTECCIÓN ANTICORROSIVA CON PINTURA EPÓXICA.

NOTA: SE ANEXAN PLANO

PREPARACION PARA VALVULA REGULADORA DE PRECION DE 5.5 - 3 KG/CM2



CONTRATISTA  
NORTCHEM, SA DE CV

LIC. MARCO ANTONIO GONZALEZ GARCIA

SUPERVISOR

ING. RICARDO PEREZ PEREDA

REVISO

C.P. HECTOR J. DE LEON RODRIGUEZ  
COORDINACION DESARROLLO DE INFRAESTRUCTURA



AYUNTAMIENTO  
**REYNOSA**  
2018 - 2021

COMAPA  
REYNOSA



FOTOS

FECHA:  
31 AGOSTO 2019  
HOJA 12 DE 42

DESCRIPCION : FONTANERIA Y OBRA CIVIL DE BOMBEO EN PLANTA POTABILIZADORA BENITO JUAREZ, INTERCONEXION DEL TANQUE ELEVADO METALICO DE 4,200 M3 A SECTOR JUAREZ-MAQUILADORAS EN PPBJ, EN EL MUNICIPIO DE REYNOSA, TAMAULIPAS

CD. REYNOSA  
TAMAULIPAS

CONTRATISTA : NORTCHEM, SA DE CV

CONTRATO No. COMAPA-REY-PROP-002-019-IR

ESTIMACION No. 1 (UNO)

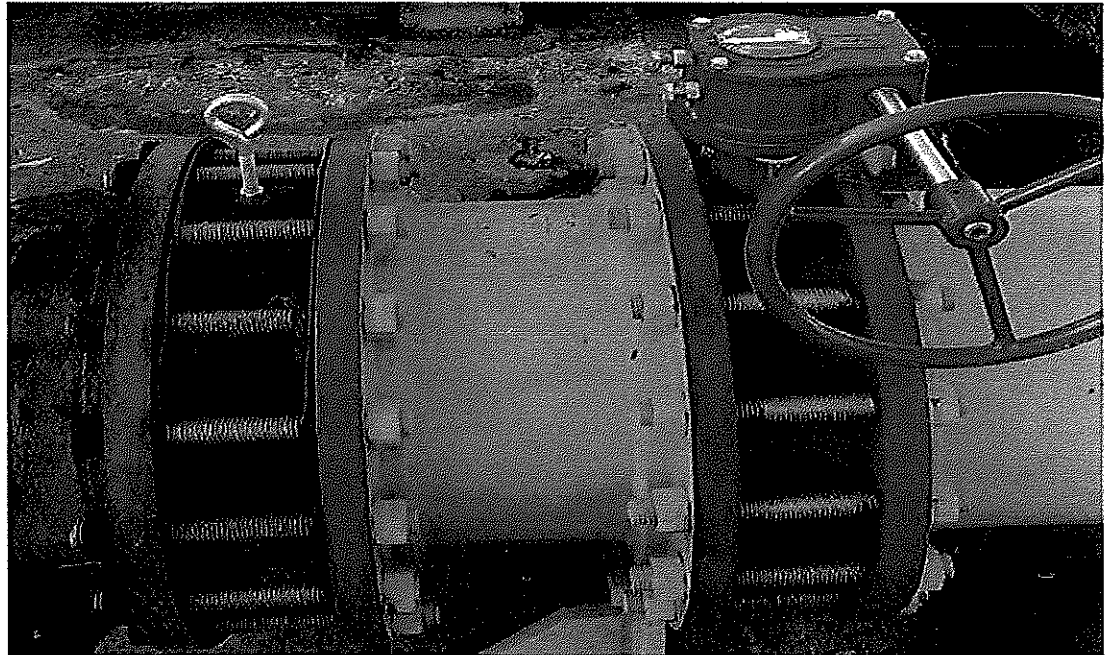
PERIODO DE ESTIMACION: 02 DE AGOSTO AL 31 DE AGOSTO DE 2019

IMPORTE CONTRATO SIN I.V.A. \$ 778,772.54 (SETECIENTOS SETENTA Y OCHO MIL SETECIENTOS SETENTA Y DOS PESOS 54/100 M.N.)

FECHA DE INICIO DE LA OBRA: 02 DE AGOSTO DE 2019

FECHA DE TERMINACION DE LA OBRA: 25 DE OCTUBRE DE 2019

CLAVE	DESCRIPCION
FON-BJ-04	SUMINISTRO E INSTALACIÓN DE CARRETE SIMPLE DE 406.4 MM (16") DE DIAMETRO Y 36 CM DE LONGITUD PREFABRICADO DE ACERO AL CARBÓN ASTM-A53-B CED-40 CON BRIDAS SOLDABLES 150 LBS EN SUS EXTREMOS INCLUYE CORTES Y SOLDADURA PARA FABRICACIÓN DE PIEZA, PROTECCIÓN ANTICORROSIVA CON PINTURA EPÓXICA.



CONTRATISTA  
NORTCHEM, SA DE CV

SUPERVISOR

REVISO

LIC. MARCO ANTONIO GONZALEZ GARCIA

ING. RICARDO PEREZ PEREDA

C.P. HECTOR J. DE LEON RODRIGUEZ  
COORDINACION DESARROLLO DE INFRAESTRUCTURA



AYUNTAMIENTO  
**REYNOSA**  
2018 - 2021

**COMAPA**  
REYNOSA



**GENERADOR**

FECHA:  
31 AGOSTO 2019  
HOJA 13 DE 42

DESCRIPCIÓN : FONTANERIA Y OBRA CIVIL DE BOMBEO EN PLANTA POTABILIZADORA BENITO JUAREZ, INTERCONEXION DEL TANQUE ELEVADO METALICO DE 4,200 M3 A SECTOR JUAREZ-MAQUILADORAS EN PPBJ, EN EL MUNICIPIO DE REYNOSA, TAMAULIPAS

CD. REYNOSA  
TAMAULIPAS

CONTRATISTA : NORTCHEM, SA DE CV

CONTRATO No. COMAPA-REY-PROP-002-019-IR

ESTIMACION No. 1 (UNO)

PERIODO DE ESTIMACION: 02 DE AGOSTO AL 31 DE AGOSTO DE 2019

IMPORTE CONTRATO SIN I.V.A. \$ 778,772.54 (SETECIENTOS SETENTA Y OCHO MIL SETECIENTOS SETENTA Y DOS PESOS 54/100 M.N.)

FECHA DE INICIO DE LA OBRA: 02 DE AGOSTO DE 2019

FECHA DE TERMINACION DE LA OBRA: 25 DE OCTUBRE DE 2019

CLAVE	CONCEPTO DESCRIPCIÓN	UNIDAD	CANTIDAD	LARGO	ANCHO	ALTO	VOLUMEN			
							PRESENTE	ACUM. ANT.	ACUM. ACT.	POR EJECUTAR
FON-BJ-05	SUMINISTRO E INSTALACIÓN DE CARRETE SIMPLE DE 406.4 MM (16") DE DIAMETRO Y 36 CM DE LONGITUD PREFABRICADO DE ACERO AL CARBÓN ASTM-A53-B CED-40 CON BRIDAS SOLDABLES 160 LBS EN SUS EXTREMOS INCLUYE CORTES Y SOLDADURA PARA FABRICACIÓN DE PIEZA, PROTECCIÓN ANTICORROSIVA CON PINTURA EPÓXICA.	PZA	1.00				1.00	-	1.00	-

CONTRATISTA  
NORTCHEM, SA DE CV

SUPERVISOR

REVISOR

LIC. MARCO ANTONIO GONZALEZ GARCIA

ING. RICARDO PEREZ PEREDA

C.P. HECTOR J. DE LEON RODRIGUEZ  
COORDINACION DESARROLLO DE INFRAESTRUCTURA



AYUNTAMIENTO  
**REYNOSA**  
2018 - 2021

**COMAPA**  
REYNOSA



**CROQUIS**

FECHA:  
31 AGOSTO 2019  
HOJA 14 DE 42

DESCRIPCION : FONTANERIA Y OBRA CIVIL DE BOMBEO EN PLANTA POTABILIZADORA BENITO JUAREZ, INTERCONEXION DEL TANQUE ELEVADO METALICO DE 4,200 M3 A SECTOR JUAREZ-MAQUILADORAS EN PPBJ, EN EL MUNICIPIO DE REYNOSA, TAMAULIPAS

CD. REYNOSA  
TAMAULIPAS

CONTRATISTA : NORTCHEM, SA DE CV

CONTRATO No. COMAPA-REY-PROP-002-019-IR

ESTIMACION No. 1 (UNO)

PERIODO DE ESTIMACION: 02 DE AGOSTO AL 31 DE AGOSTO DE 2019

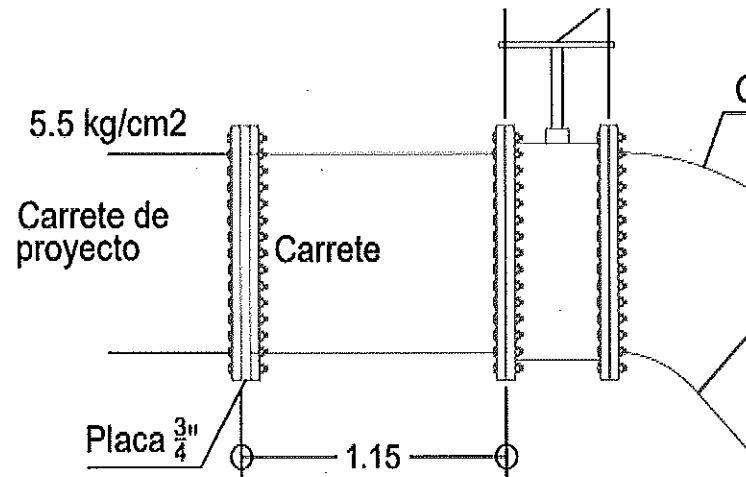
IMPORTE CONTRATO SIN I.V.A. \$ 778,772.54 (SETECIENTOS SETENTA Y OCHO MIL SETECIENTOS SETENTA Y DOS PESOS 54/100 M.N.)

FECHA DE INICIO DE LA OBRA: 02 DE AGOSTO DE 2019

FECHA DE TERMINACION DE LA OBRA: 25 DE OCTUBRE DE 2019

CLAVE	DESCRIPCION
FON-BJ-05	SUMINISTRO E INSTALACIÓN DE CARRETE SIMPLE DE 408.4 MM (16") DE DIAMETRO Y 36 CM DE LONGITUD PREFABRICADO DE ACERO AL CARBÓN ASTM-A53-B CED-40 CON BRIDAS SOLDABLES 150 LBS EN SUS EXTREMOS INCLUYE CORTES Y SOLDADURA PARA FABRICACIÓN DE PIEZA, PROTECCIÓN ANTICORROSIVA CON PINTURA EPÓXICA.

NOTA: SE ANEXAN PLANO



CONTRATISTA  
NORTCHEM, SA DE CV

LIC. MARCO ANTONIO GONZALEZ GARCIA

SUPERVISOR

ING. RICARDO PEREZ PEREDA

REVISO

C.P. HECTOR J. DE LEON RODRIGUEZ  
COORDINACION DESARROLLO DE INFRAESTRUCTURA



AYUNTAMIENTO  
**REYNOSA**  
2018 - 2021

COMAPA  
REYNOSA



FOTOS

FECHA:  
31 AGOSTO 2019  
HOJA 15 DE 42

DESCRIPCION : FONTANERIA Y OBRA CIVIL DE BOMBEO EN PLANTA POTABILIZADORA BENITO JUAREZ, INTERCONEXION DEL TANQUE ELEVADO METALICO DE 4,200 M3 A SECTOR JUAREZ-MAQUILADORAS EN PPBJ, EN EL MUNICIPIO DE REYNOSA, TAMAULIPAS

CD. REYNOSA  
TAMAULIPAS

CONTRATISTA : NORTCHEM, SA DE CV

CONTRATO No. COMAPA-REY-PROP-002-019-IR

ESTIMACION No. 1 (UNO)

PERIODO DE ESTIMACION: 02 DE AGOSTO AL 31 DE AGOSTO DE 2019

IMPORTE CONTRATO SIN I.V.A. \$ 778,772.54 (SETECIENTOS SETENTA Y OCHO MIL SETECIENTOS SETENTA Y DOS PESOS 54/100 M.N.)

FECHA DE INICIO DE LA OBRA: 02 DE AGOSTO DE 2019

FECHA DE TERMINACION DE LA OBRA: 25 DE OCTUBRE DE 2019

CLAVE	DESCRIPCION
FON-BJ-05	SUMINISTRO E INSTALACIÓN DE CARRETE SIMPLE DE 406.4 MM (16") DE DIAMETRO Y 36 CM DE LONGITUD PREFABRICADO DE ACERO AL CARBÓN ASTM-A53-B CED-40 CON BRIDAS SOLDABLES 150 LBS EN SUS EXTREMOS INCLUYE CORTES Y SOLDADURA PARA FABRICACIÓN DE PIEZA, PROTECCIÓN ANTICORROSIVA CON PINTURA EPÓXICA.



CONTRATISTA  
NORTCHEM, SA DE CV

SUPERVISOR

REVISO

LIC. MARCO ANTONIO GONZALEZ GARCIA

ING. RICARDO PEREZ PEREDA

C.P. HECTOR J. DE LEON RODRIGUEZ  
COORDINACION DESARROLLO DE INFRAESTRUCTURA



AYUNTAMIENTO  
**REYNOSA**  
2018 - 2021

**COMAPA**  
REYNOSA



**GENERADOR**

FECHA:  
31 AGOSTO 2019  
HOJA 16 DE 42

DESCRIPCION : FONTANERIA Y OBRA CIVIL DE BOMBEO EN PLANTA POTABILIZADORA BENITO JUAREZ, INTERCONEXION DEL TANQUE ELEVADO METALICO DE 4,200 M3 A SECTOR JUAREZ-MAQUILADORAS EN PPBJ, EN EL MUNICIPIO DE REYNOSA, TAMAULIPAS

CD. REYNOSA  
TAMAULIPAS

CONTRATISTA : NORTCHEM, SA DE CV

CONTRATO No. COMAPA-REY-PROP-002-019-IR

ESTIMACION No. 1 (UNO)

PERIODO DE ESTIMACION: 02 DE AGOSTO AL 31 DE AGOSTO DE 2019

IMPORTE CONTRATO SIN I.V.A. \$ 778,772.54 (SETECIENTOS SETENTA Y OCHO MIL SETECIENTOS SETENTA Y DOS PESOS 54/100 M.N.)

FECHA DE INICIO DE LA OBRA: 02 DE AGOSTO DE 2019

FECHA DE TERMINACION DE LA OBRA: 25 DE OCTUBRE DE 2019

CONCEPTO		UNIDAD	CANTIDAD	LARGO	ANCHO	ALTO	VOLUMEN			
CLAVE	DESCRIPCION						PRESENTE	ACUM. ANT.	ACUM. ACT.	POR EJECUTAR
FON-BJ-06	SUMINISTRO E INSTALACIÓN DE CARRETE SIMPLE DE 760.00 MM (30") DE DIAMETRO Y 1150 MM DE LONGITUD PREFABRICADO DE ACERO AL CARBÓN ASTM-A53-B CED-40 CON BRIDAS SOLDABLES 150 LBS EN SUS EXTREMOS INCLUYE CORTES Y SOLDADURA PARA FABRICACIÓN DE PIEZA, PROTECCIÓN ANTICORROSIVA CON PINTURA EPÓXICA.	PZA	1.00				1.00		1.00	

CONTRATISTA  
NORTCHEM, SA DE CV  
  
LIC. MARCO ANTONIO GONZALEZ GARCIA

SUPERVISOR  
  
ING. RICARDO PEREZ PEREDA

REVISOR  
  
C.P. HECTOR J. DE LEON RODRIGUEZ  
COORDINACIÓN DESARROLLO DE INFRAESTRUCTURA





AYUNTAMIENTO  
**REYNOSA**  
2018 - 2021

**COMAPA**  
REYNOSA



**CROQUIS**

FECHA:  
31 AGOSTO 2019  
HOJA 17 DE 42

DESCRIPCION : FONTANERIA Y OBRA CIVIL DE BOMBEO EN PLANTA POTABILIZADORA BENITO JUAREZ, INTERCONEXION DEL TANQUE ELEVADO METALICO DE 4,200 M3 A SECTOR JUAREZ-MAQUILADORAS EN PPBJ, EN EL MUNICIPIO DE REYNOSA, TAMAULIPAS

CD. REYNOSA  
TAMAULIPAS

CONTRATISTA : NORTCHEM, SA DE CV

CONTRATO No. COMAPA-REY-PROP-002-019-IR

ESTIMACION No. 1 (UNO)

PERIODO DE ESTIMACION: 02 DE AGOSTO AL 31 DE AGOSTO DE 2019

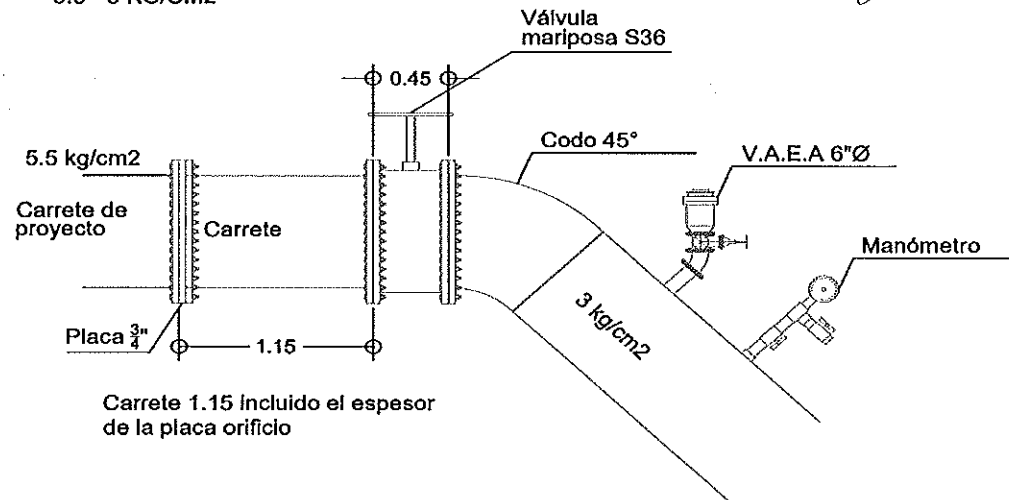
IMPORTE CONTRATO SIN I.V.A. \$ 778,772.54 (SETECIENTOS SETENTA Y OCHO MIL SETECIENTOS SETENTA Y DOS PESOS 54/100 M.N.)

FECHA DE INICIO DE LA OBRA: 02 DE AGOSTO DE 2019

FECHA DE TERMINACION DE LA OBRA: 25 DE OCTUBRE DE 2019

CLAVE	DESCRIPCION
FON-BJ-06	SUMINISTRO E INSTALACIÓN DE CARRETE SIMPLE DE 760.00 MM (30") DE DIAMETRO Y 1150 MM DE LONGITUD PREFABRICADO DE ACERO AL CARBÓN ASTM-A53-B CED-40 CON BRIDAS SOLDABLES 150 LBS EN SUS EXTREMOS INCLUYE CORTES Y SOLDADURA PARA FABRICACIÓN DE PIEZA, PROTECCIÓN ANTICORROSIVA CON PINTURA EPÓXICA.

PREPARACION PARA VALVULA REGULADORA DE PRECION DE 5.5 - 3 KG/CM2



NOTA: SE ANEXAN PLANO

CONTRATISTA  
NORTCHEM, SA DE CV

LIC. MARCO ANTONIO GONZALEZ GARCIA

SUPERVISOR

ING. RICARDO PEREZ PEREDA

REVISO

C.P. HECTOR J. DE LEON RODRIGUEZ  
COORDINACION DESARROLLO DE INFRAESTRUCTURA



AYUNTAMIENTO  
**REYNOSA**  
2018 - 2021

COMAPA  
REYNOSA



FOTOS

FECHA:  
31 AGOSTO 2019  
HOJA 18 DE 42

DESCRIPCION : FONTANERIA Y OBRA CIVIL DE BOMBEO EN PLANTA POTABILIZADORA BENITO JUAREZ, INTERCONEXION DEL TANQUE ELEVADO METALICO DE 4,200 M3 A SECTOR JUAREZ-MAQUILADORAS EN PPBJ, EN EL MUNICIPIO DE REYNOSA, TAMAULIPAS

CD. REYNOSA  
TAMAULIPAS

CONTRATISTA : NORTCHEM, SA DE CV

CONTRATO No. COMAPA-REY-PROP-002-019-IR

ESTIMACION No. 1 (UNO)

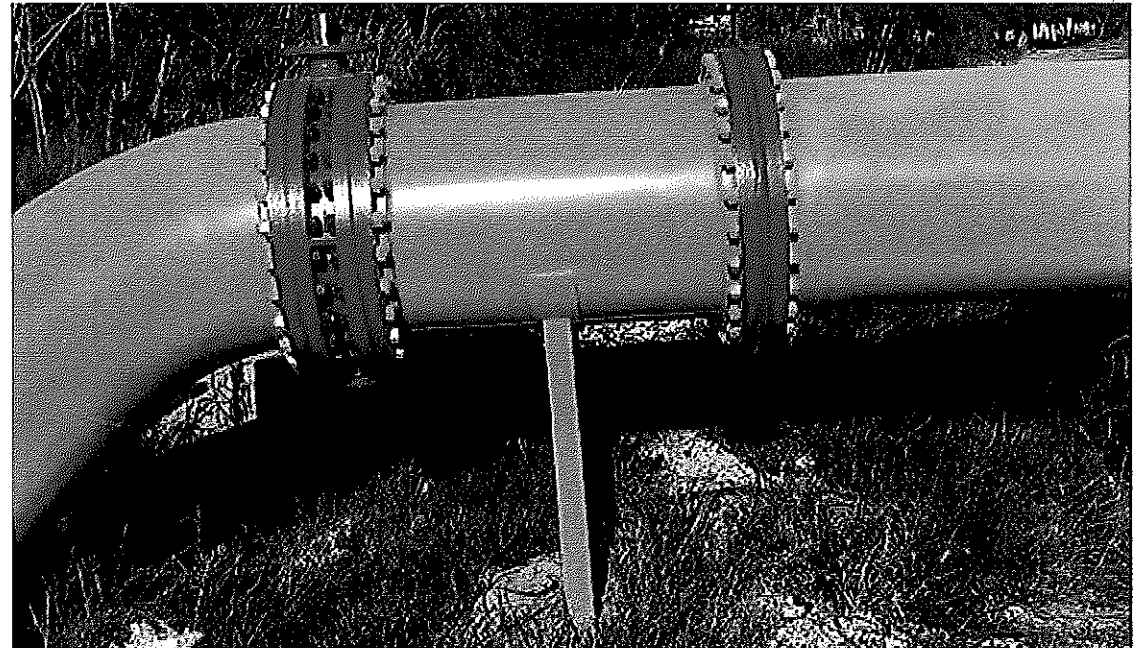
PERIODO DE ESTIMACION: 02 DE AGOSTO AL 31 DE AGOSTO DE 2019

IMPORTE CONTRATO SIN I.V.A. \$ 778,772.54 (SETECIENTOS SETENTA Y OCHO MIL SETECIENTOS SETENTA Y DOS PESOS 54/100 M.N.)

FECHA DE INICIO DE LA OBRA: 02 DE AGOSTO DE 2019

FECHA DE TERMINACION DE LA OBRA: 25 DE OCTUBRE DE 2019

CLAVE	DESCRIPCION
FON-BJ-06	SUMINISTRO E INSTALACION DE CARRETE SIMPLE DE 760.00 MM (30") DE DIAMETRO Y 1150 MM DE LONGITUD PREFABRICADO DE ACERO AL CARBON ASTM-A53-B CED-40 CON BRIDAS SOLDABLES 150 LBS EN SUS EXTREMOS INCLUYE CORTES Y SOLDADURA PARA FABRICACION DE PIEZA, PROTECCION ANTICORROSIVA CON PINTURA EPOXICA.



CONTRATISTA  
NORTCHEM, SA DE CV

SUPERVISOR

REVISO

LIC. MARCO ANTONIO GONZALEZ GARCIA

ING. RICARDO PEREZ PEREDA

C.P. HECTOR J. DE LEON RODRIGUEZ  
COORDINACION DESARROLLO DE INFRAESTRUCTURA



DESCRIPCION : FONTANERIA Y OBRA CIVIL DE BOMBEO EN PLANTA POTABILIZADORA BENITO JUAREZ, INTERCONEXION DEL TANQUE ELEVADO METALICO DE 4,200 M3 A SECTOR JUAREZ-MAQUILADORAS EN PPBJ, EN EL MUNICIPIO DE REYNOSA, TAMAULIPAS

CD. REYNOSA  
TAMAULIPAS

CONTRATISTA : NORTCHEM, SA DE CV

CONTRATO No. COMAPA-REY-PROP-002-019-1R

ESTIMACION No. 1 (UNO)




PERIODO DE ESTIMACION: 02 DE AGOSTO AL 31 DE AGOSTO DE 2019

IMPORTE CONTRATO SIN I.V.A. \$ 778,772.54 (SETECIENTOS SETENTA Y OCHO MIL SETECIENTOS SETENTA Y DOS PESOS 54/100 M.N.)

FECHA DE INICIO DE LA OBRA: 02 DE AGOSTO DE 2019

FECHA DE TERMINACION DE LA OBRA: 25 DE OCTUBRE DE 2019

CLAVE	CONCEPTO	UNIDAD	CANTIDAD	LARGO	ANCHO	ALTO	VOLUMEN			POR EJECUTAR
							PRESENTE	ACUM. ANT.	ACUM. ACT.	
FON-BJ-07	SUMINISTRO E INSTALACION DE TAPA CIEGA DE FIERRO FUNDIDO DE 30" DE DIAMETRO INCLUYE CORTES, PERFORACIONES, MAQUINARIA, HERRAMIENTA, EQUIPO, MANO DE OBRA Y TODO LO NECESARIO PARA SU CORRECTA INSTALACION	PZA	1.00				1.00	-	1.00	-

<p>CONTRATISTA NORTCHEM, SA DE CV</p>  <p>LIC. MARCO ANTONIO GONZALEZ GARCIA</p>	<p>SUPERVISOR</p>  <p>ING. RICARDO PEREZ PEREDA</p>	<p>REVISO</p>  <p>C.P. HECTOR J. DE LEON RODRIGUEZ COORDINACION DESARROLLO DE INFRAESTRUCTURA</p>
---	--	--



AYUNTAMIENTO  
**REYNOSA**  
2018 - 2021

**COMAPA**  
REYNOSA



**CROQUIS**

FECHA:  
31 AGOSTO 2019  
HOJA 20 DE 42

DESCRIPCION : FONTANERIA Y OBRA CIVIL DE BOMBEO EN PLANTA POTABILIZADORA BENITO JUAREZ, INTERCONEXION DEL TANQUE ELEVADO METALICO DE 4,200 M3 A SECTOR JUAREZ-MAQUILADORAS EN PPBJ, EN EL MUNICIPIO DE REYNOSA, TAMAULIPAS

CD. REYNOSA  
TAMAULIPAS

CONTRATISTA : NORTCHEM, SA DE CV

CONTRATO No. COMAPA-REY-PROP-002-019-IR

ESTIMACION No. 1 (UNO)

PERIODO DE ESTIMACION: 02 DE AGOSTO AL 31 DE AGOSTO DE 2019

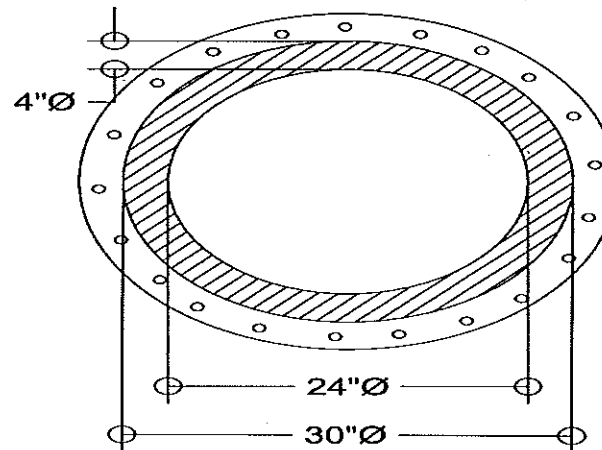
IMPORTE CONTRATO SIN I.V.A. \$ 778,772.54 (SETECIENTOS SETENTA Y OCHO MIL SETECIENTOS SETENTA Y DOS PESOS 54/100 M.N.)

FECHA DE INICIO DE LA OBRA: 02 DE AGOSTO DE 2019

FECHA DE TERMINACION DE LA OBRA: 25 DE OCTUBRE DE 2019

CLAVE	DESCRIPCION
FON-BJ-07	SUMINISTRO E INSTALACION DE TAPA CIEGA DE FIERRO FUNDIDO DE 30" DE DIAMETRO INCLUYE CORTES, PERFORACIONES, MAQUINARIA, HERRAMIENTA, EQUIPO, MANO DE OBRA Y TODO LO NECESARIO PARA SU CORRECTA INSTALACION

**Placa orificio de acero  $e=\frac{3}{4}$ "**  
(TAPA CIEGA DE 30"Ø CORTADA)



NOTA: SE ANEXAN PLANO

CONTRATISTA  
NORTCHEM, SA DE CV

SUPERVISOR

REVISO

LIC. MARCO ANTONIO GONZALEZ GARCIA

ING. RICARDO PEREZ PEREDA

C.P. HECTOR J. DE LEON RODRIGUEZ  
COORDINACION DESARROLLO DE INFRAESTRUCTURA



AYUNTAMIENTO  
**REYNOSA**  
2018 - 2021

COMAPA  
REYNOSA



FOTOS

FECHA:  
31 AGOSTO 2019  
HOJA 21 DE 42

DESCRIPCION : FONTANERIA Y OBRA CIVIL DE BOMBEO EN PLANTA POTABILIZADORA BENITO JUAREZ, INTERCONEXION DEL TANQUE ELEVADO METALICO DE 4,200 M3 A SECTOR JUAREZ-MAQUILADORAS EN PPBJ, EN EL MUNICIPIO DE REYNOSA, TAMAULIPAS

CD. REYNOSA  
TAMAULIPAS

CONTRATISTA : NORTCHEM, SA DE CV

CONTRATO No. COMAPA-REY-PROP-002-019-IR

ESTIMACION No. 1 (UNO)

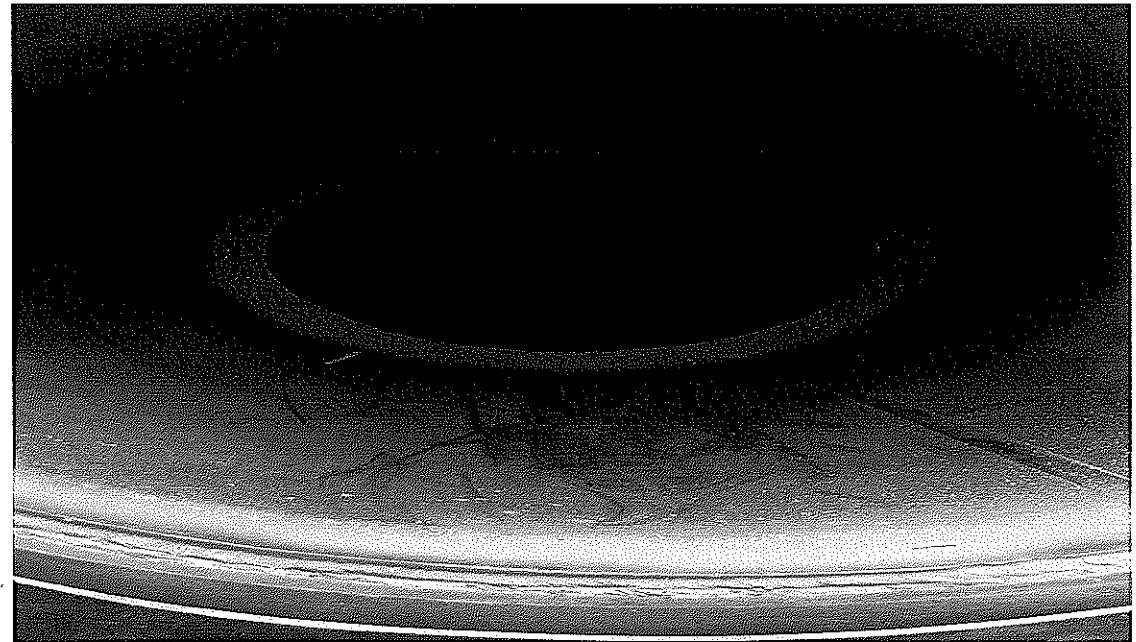
PERIODO DE ESTIMACION: 02 DE AGOSTO AL 31 DE AGOSTO DE 2019

IMPORTE CONTRATO SIN I.V.A. \$ 778,772.54 (SETECIENTOS SETENTA Y OCHO MIL SETECIENTOS SETENTA Y DOS PESOS 54/100 M.N.)

FECHA DE INICIO DE LA OBRA: 02 DE AGOSTO DE 2019

FECHA DE TERMINACION DE LA OBRA: 25 DE OCTUBRE DE 2019

CLAVE	DESCRIPCION
FON-BJ-07	SUMINISTRO E INSTALACION DE TAPA CIEGA DE FIERRO FUNDIDO DE 30" DE DIAMETRO INCLUYE CORTES, PERFORACIONES, MAQUINARIA, HERRAMIENTA, EQUIPO, MANO DE OBRA Y TODO LO NECESARIO PARA SU CORRECTA INSTALACION



CONTRATISTA  
NORTCHEM, SA DE CV

LIC. MARCO ANTONIO GONZALEZ GARCIA

SUPERVISOR

ING. RICARDO PEREZ PEREDA

REVISO

C.P. HECTOR J. DE LEON RODRIGUEZ  
COORDINACION DESARROLLO DE INFRAESTRUCTURA



AYUNTAMIENTO  
**REYNOSA**  
2018 - 2021

**COMAPA**  
REYNOSA



**GENERADOR**

FECHA:  
31 AGOSTO 2019  
HOJA 22 DE 42

DESCRIPCION : FONTANERIA Y OBRA CIVIL DE BOMBEO EN PLANTA POTABILIZADORA BENITO JUAREZ, INTERCONEXION DEL TANQUE ELEVADO METALICO DE 4,200 M3 A SECTOR JUAREZ-MAQUILADORAS EN PPBJ, EN EL MUNICIPIO DE REYNOSA, TAMAULIPAS

CD. REYNOSA  
TAMAULIPAS

CONTRATISTA : NORTCHEM, SA DE CV

CONTRATO No. COMAPA-REY-PROP-002-019-IR

ESTIMACION No. 1 (UNO)

PERIODO DE ESTIMACION: 02 DE AGOSTO AL 31 DE AGOSTO DE 2019

IMPORTE CONTRATO SIN I.V.A. \$ 778,772.54 (SETECIENTOS SETENTA Y OCHO MIL SETECIENTOS SETENTA Y DOS PESOS 54/100 M.N.)

FECHA DE INICIO DE LA OBRA: 02 DE AGOSTO DE 2019

FECHA DE TERMINACION DE LA OBRA: 25 DE OCTUBRE DE 2019

CONCEPTO		UNIDAD	CANTIDAD	LARGO	ANCHO	ALTO	VOLUMEN			
CLAVE	DESCRIPCION						PRESENTE	ACUM. ANT.	ACUM. ACT.	POR EJECUTAR
FON-BJ-08	SUMINISTRO, INSTALACION, PRUEBA Y PUESTA EN SERVICIO DE NEOPRENO PARA BRIDAS DE 762 MM (30") Ø UBICADAS EN MULTIPLE DE DESCARGA. INCLUYE: EQUIPO, HERRAMIENTAS, MAQUINARIA MANO DE OBRA Y TODO LO NECESARIO PARA SU CORRECTA EJECUCION.	PZA	4.00				4.00	-	4.00	-

CONTRATISTA  
NORTCHEM, SA DE CV  
  
LIC. MARCO ANTONIO GONZALEZ GARCIA

SUPERVISOR  
  
ING. RICARDO PEREZ PEREDA

REVISOR  
  
C.P. HECTOR J. DE LEON RODRIGUEZ  
COORDINACION DESARROLLO DE INFRAESTRUCTURA



AYUNTAMIENTO  
**REYNOSA**

2018 - 2021

**COMAPA**  
REYNOSA



**CROQUIS**

FECHA:  
31 AGOSTO 2019  
HOJA 23 DE 42

DESCRIPCION : FONTANERIA Y OBRA CIVIL DE BOMBEO EN PLANTA POTABILIZADORA BENITO JUAREZ, INTERCONEXION DEL TANQUE ELEVADO METALICO DE 4,200 M3 A SECTOR JUAREZ-MAQUILADORAS EN PPBJ, EN EL MUNICIPIO DE REYNOSA, TAMAULIPAS

CD. REYNOSA  
TAMAULIPAS

CONTRATISTA : NORTCHEM, SA DE CV

CONTRATO No. COMAPA-REY-PROP-002-019-IR

ESTIMACION No. 1 (UNO)

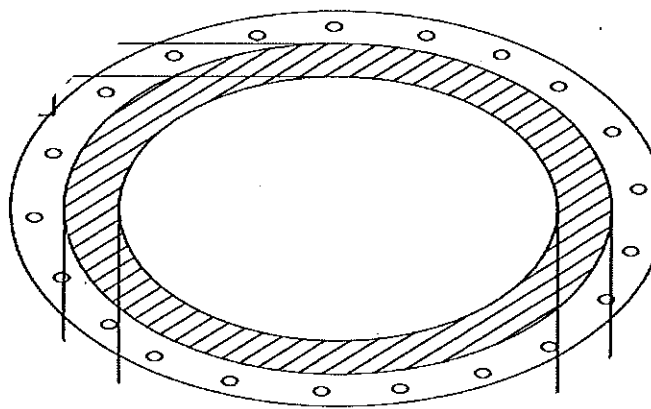
PERIODO DE ESTIMACION: 02 DE AGOSTO AL 31 DE AGOSTO DE 2019

IMPORTE CONTRATO SIN I.V.A. \$ 778,772.54 (SETECIENTOS SETENTA Y OCHO MIL SETECIENTOS SETENTA Y DOS PESOS 54/100 M.N.)

FECHA DE INICIO DE LA OBRA: 02 DE AGOSTO DE 2019

FECHA DE TERMINACION DE LA OBRA: 25 DE OCTUBRE DE 2019

CLAVE	DESCRIPCION
FON-BJ-08	SUMINISTRO, INSTALACION, PRUEBA Y PUESTA EN SERVICIO DE NEOPRENO PARA BRIDAS DE 762 MM (30") Ø UBICADAS EN MULTIPLE DE DESCARGA. INCLUYE: EQUIPO, HERRAMIENTAS, MAQUINARIA MANO DE OBRA Y TODO LO NECESARIO PARA SU CORRECTA EJECUCION.



NOTA: SE ANEXAN PLANO

CONTRATISTA  
NORTCHEM, SA DE CV

SUPERVISOR

REVISO

LIC. MARCO ANTONIO GONZALEZ GARCIA

ING. RICARDO PEREZ PEREDA

C.P. HECTOR J. DE LEON RODRIGUEZ  
COORDINACION DESARROLLO DE INFRAESTRUCTURA



AYUNTAMIENTO  
**REYNOSA**  
2018 - 2021

COMAPA  
REYNOSA



FOTOS

FECHA:  
31 AGOSTO 2019  
HOJA 24 DE 42

DESCRIPCION : FONTANERIA Y OBRA CIVIL DE BOMBEO EN PLANTA POTABILIZADORA BENITO JUAREZ, INTERCONEXION DEL TANQUE ELEVADO METALICO DE 4,200 M3 A SECTOR JUAREZ-MAQUILADORAS EN PPBJ, EN EL MUNICIPIO DE REYNOSA, TAMAULIPAS

CD. REYNOSA  
TAMAULIPAS

CONTRATISTA : NORTCHEM, SA DE CV

CONTRATO No. COMAPA-REY-PROP-002-019-IR

ESTIMACION No. 1 (UNO)

PERIODO DE ESTIMACION: 02 DE AGOSTO AL 31 DE AGOSTO DE 2019

IMPORTE CONTRATO SIN I.V.A. \$ 778,772.54 (SETECIENTOS SETENTA Y OCHO MIL SETECIENTOS SETENTA Y DOS PESOS 54/100 M.N.)

FECHA DE INICIO DE LA OBRA: 02 DE AGOSTO DE 2019

FECHA DE TERMINACION DE LA OBRA: 25 DE OCTUBRE DE 2019

CLAVE	DESCRIPCION
FON-BJ-08	SUMINISTRO, INSTALACION, PRUEBA Y PUESTA EN SERVICIO DE NEOPRENO PARA BRIDAS DE 762 MM (30") Ø UBICADAS EN MULTIPLE DE DESCARGA. INCLUYE: EQUIPO, HERRAMIENTAS, MAQUINARIA MANO DE OBRA Y TODO LO NECESARIO PARA SU CORRECTA EJECUCION.



CONTRATISTA  
NORTCHEM, SA DE CV

SUPERVISOR

REVISO

LIC. MARCO ANTONIO GONZALEZ GARCIA

ING. RICARDO PEREZ PEREDA

C.P. HECTOR J. DE LEON RODRIGUEZ  
COORDINACION DESARROLLO DE INFRAESTRUCTURA





AYUNTAMIENTO  
**REYNOSA**  
2018 - 2021



**GENERADOR**

FECHA:  
31 AGOSTO 2019  
HOJA 25 DE 42

DESCRIPCION : FONTANERIA Y OBRA CIVIL DE BOMBEO EN PLANTA POTABILIZADORA BENITO JUAREZ, INTERCONEXION DEL TANQUE ELEVADO METALICO DE 4,200 M3 A SECTOR JUAREZ-MAQUILADORAS EN PPBJ, EN EL MUNICIPIO DE REYNOSA, TAMAULIPAS

CD. REYNOSA  
TAMAULIPAS

CONTRATISTA : NORTCHEM, SA DE CV

CONTRATO No. COMAPA-REY-PROP-002-019-IR

ESTIMACION No. 1 (UNO)

PERIODO DE ESTIMACION: 02 DE AGOSTO AL 31 DE AGOSTO DE 2019

IMPORTE CONTRATO SIN I.V.A. \$ 778,772.54 (SETECIENTOS SETENTA Y OCHO MIL SETECIENTOS SETENTA Y DOS PESOS 54/100 M.N.)

FECHA DE INICIO DE LA OBRA: 02 DE AGOSTO DE 2019

FECHA DE TERMINACION DE LA OBRA: 25 DE OCTUBRE DE 2019

CONCEPTO		UNIDAD	CANTIDAD	LARGO	ANCHO	ALTO	VOLUMEN			
CLAVE	DESCRIPCION						PRESENTE	ACUM. ANT.	ACUM. ACT.	POR EJECUTAR
FON-BJ-09	SUMINISTRO, INSTALACION, PRUEBA Y PUESTA EN SERVICIO DE NEOPRENO PARA BRIDAS DE 406.4 MM (16") Ø UBICADAS EN V.A.E.A. INCLUYE: EQUIPO, HERRAMIENTAS, MAQUINARIA MANO DE OBRA Y TODO LO NECESARIO PARA SU CORRECTA EJECUCION.	PZA	6.00				6.00	-	6.00	

CONTRATISTA  
NORTCHEM, SA DE CV

LIC. MARCO ANTONIO GONZALEZ GARCIA

SUPERVISOR

ING. RICARDO PEREZ PEREDA

REVISO

C.P. HECTOR J. DE LEON RODRIGUEZ  
COORDINACION DESARROLLO DE INFRAESTRUCTURA



AYUNTAMIENTO  
**REYNOSA**  
2018 - 2021

**COMAPA**  
REYNOSA



**CROQUIS**

FECHA:  
31 AGOSTO 2019  
HOJA 26 DE 42

DESCRIPCION : FONTANERIA Y OBRA CIVIL DE BOMBEO EN PLANTA POTABILIZADORA BENITO JUAREZ, INTERCONEXION DEL TANQUE ELEVADO METALICO DE 4,200 M3 A SECTOR JUAREZ-MAQUILADORAS EN PPBJ, EN EL MUNICIPIO DE REYNOSA, TAMAULIPAS

CD. REYNOSA  
TAMAULIPAS

CONTRATISTA : NORTCHEM, SA DE CV

CONTRATO No. COMAPA-REY-PROP-002-019-IR

ESTIMACION No. 1 (UNO)

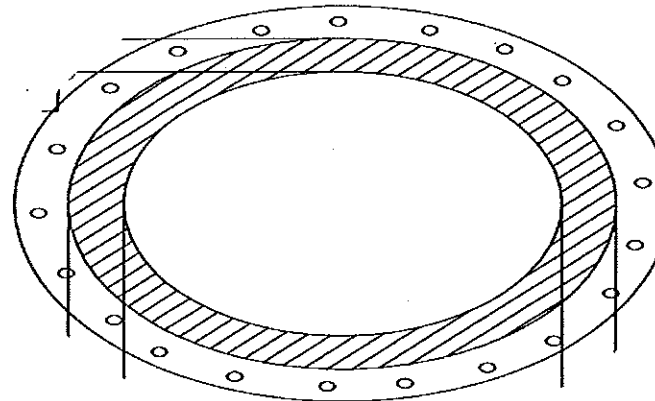
PERIODO DE ESTIMACION: 02 DE AGOSTO AL 31 DE AGOSTO DE 2019

IMPORTE CONTRATO SIN I.V.A. \$ 778,772.54 (SETECIENTOS SETENTA Y OCHO MIL SETECIENTOS SETENTA Y DOS PESOS 54/100 M.N.)

FECHA DE INICIO DE LA OBRA: 02 DE AGOSTO DE 2019

FECHA DE TERMINACION DE LA OBRA: 25 DE OCTUBRE DE 2019

CLAVE	DESCRIPCION
FON-BJ-09	SUMINISTRO, INSTALACION, PRUEBA Y PUESTA EN SERVICIO DE NEOPRENO PARA BRIDAS DE 406.4 MM (16") Ø UBICADAS EN V.A.E.A. INCLUYE: EQUIPO, HERRAMIENTAS, MAQUINARIA MANO DE OBRA Y TODO LO NECESARIO PARA SU CORRECTA EJECUCION.



NOTA: SE ANEXAN PLANO

CONTRATISTA  
NORTCHEM, SA DE CV

SUPERVISOR

REVISO

LIC. MARCO ANTONIO GONZALEZ GARCIA

ING. RICARDO PEREZ PEREDA

C.P. HECTOR J. DE LEON RODRIGUEZ  
COORDINACION DESARROLLO DE INFRAESTRUCTURA



AYUNTAMIENTO  
**REYNOSA**  
2018 - 2021

COMAPA  
REYNOSA



FOTOS

FECHA:  
31 AGOSTO 2019  
HOJA 27 DE 42

DESCRIPCION : FONTANERIA Y OBRA CIVIL DE BOMBEO EN PLANTA POTABILIZADORA BENITO JUAREZ, INTERCONEXION DEL TANQUE ELEVADO METALICO DE 4,200 M3 A SECTOR JUAREZ-MAQUILADORAS EN PPBJ, EN EL MUNICIPIO DE REYNOSA, TAMAULIPAS

CD. REYNOSA  
TAMAULIPAS

CONTRATISTA : NORTCHEM, SA DE CV

CONTRATO No. COMAPA-REY-PROP-002-019-IR

ESTIMACION No. 1 (UNO)

PERIODO DE ESTIMACION: 02 DE AGOSTO AL 31 DE AGOSTO DE 2019

IMPORTE CONTRATO SIN I.V.A. \$ 778,772.54 (SETECIENTOS SETENTA Y OCHO MIL SETECIENTOS SETENTA Y DOS PESOS 54/100 M.N.)

FECHA DE INICIO DE LA OBRA: 02 DE AGOSTO DE 2019

FECHA DE TERMINACION DE LA OBRA: 25 DE OCTUBRE DE 2019

CLAVE	DESCRIPCION
FON-BJ-09	SUMINISTRO, INSTALACION, PRUEBA Y PUESTA EN SERVICIO DE NEOPRENO PARA BRIDAS DE 406.4 MM (16") Ø UBICADAS EN V.A.E.A. INCLUYE: EQUIPO; HERRAMIENTAS, MAQUINARIA MANO DE OBRA Y TODO LO NECESARIO PARA SU CORRECTA EJECUCION.



CONTRATISTA  
NORTCHEM, SA DE CV

SUPERVISOR

REVISO

LIC. MARCO ANTONIO GONZALEZ GARCIA

ING. RICARDO PEREZ PEREDA

C.P. HECTOR J. DE LEON RODRIGUEZ  
COORDINACION DESARROLLO DE INFRAESTRUCTURA



AYUNTAMIENTO  
**REYNOSA**  
2018 - 2021

**COMAPA**  
REYNOSA



**GENERADOR**

FECHA:  
31 AGOSTO 2019  
HOJA 28 DE 42

DESCRIPCION : FONTANERIA Y OBRA CIVIL DE BOMBEO EN PLANTA POTABILIZADORA BENITO JUAREZ, INTERCONEXION DEL TANQUE ELEVADO METALICO DE 4,200 M3 A SECTOR JUAREZ-MAQUILADORAS EN PPBJ, EN EL MUNICIPIO DE REYNOSA, TAMAULIPAS

CD. REYNOSA  
TAMAULIPAS

CONTRATISTA : NORTCHEM, SA DE CV

CONTRATO No. COMAPA-REY-PROP-002-019-IR

ESTIMACION No. 1 (UNO)

PERIODO DE ESTIMACION: 02 DE AGOSTO AL 31 DE AGOSTO DE 2019

IMPORTE CONTRATO SIN I.V.A. \$ 778,772.54 (SETECIENTOS SETENTA Y OCHO MIL SETECIENTOS SETENTA Y DOS PESOS 54/100 M.N.)

FECHA DE INICIO DE LA OBRA: 02 DE AGOSTO DE 2019

FECHA DE TERMINACION DE LA OBRA: 25 DE OCTUBRE DE 2019

CLAVE	CONCEPTO DESCRIPCION	UNIDAD	CANTIDAD	LARGO	ANCHO	ALTO	VOLUMEN			
							PRESENTE	ACUM. ANT.	ACUM. ACT.	POR EJECUTAR
FON-BJ-10	SUMINISTRO, INSTALACION, PRUEBA Y PUESTA EN SERVICIO DE NEOPRENO PARA BRIDAS DE 152.4 MM (6") Ø UBICADAS EN V.A.E.A. INCLUYE: EQUIPO, HERRAMIENTAS, MAQUINARIA MANO DE OBRA Y TODO LO NECESARIO PARA SU CORRECTA EJECUCION.	PZA	3.00				3.00	-	3.00	-

CONTRATISTA  
NORTCHEM, SA DE CV

LIC. MARCO ANTONIO GONZALEZ GARCIA

SUPERVISOR

ING. RICARDO PEREZ PEREDA

REVISO

C.P. HECTOR J. DE LEON RODRIGUEZ  
COORDINACION DESARROLLO DE INFRAESTRUCTURA



AYUNTAMIENTO  
**REYNOSA**  
2018 - 2021

**COMAPA**  
REYNOSA



**CROQUIS**

FECHA:  
31 AGOSTO 2019  
HOJA 29 DE 42

DESCRIPCION : FONTANERIA Y OBRA CIVIL DE BOMBEO EN PLANTA POTABILIZADORA BENITO JUAREZ, INTERCONEXION DEL TANQUE ELEVADO METALICO DE 4,200 M3 A SECTOR JUAREZ-MAQUILADORAS EN PPBJ, EN EL MUNICIPIO DE REYNOSA, TAMAULIPAS

CD. REYNOSA  
TAMAULIPAS

CONTRATISTA : NORTCHEM, SA DE CV

CONTRATO No. COMAPA-REY-PROP-002-019-IR

ESTIMACION No. 1 (UNO)

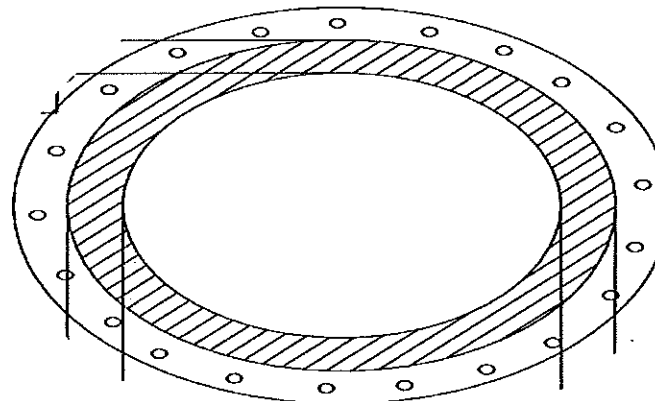
PERIODO DE ESTIMACION: 02 DE AGOSTO AL 31 DE AGOSTO DE 2019

IMPORTE CONTRATO SIN I.V.A. \$ 778,772.54 (SETECIENTOS SETENTA Y OCHO MIL SETECIENTOS SETENTA Y DOS PESOS 54/100 M.N.)

FECHA DE INICIO DE LA OBRA: 02 DE AGOSTO DE 2019

FECHA DE TERMINACION DE LA OBRA: 25 DE OCTUBRE DE 2019

CLAVE	DESCRIPCION
FON-BJ-10	SUMINISTRO, INSTALACION, PRUEBA Y PUESTA EN SERVICIO DE NEOPRENO PARA BRIDAS DE 152.4 MM (6") Ø UBICADAS EN V.A.E.A. INCLUYE: EQUIPO, HERRAMIENTAS, MAQUINARIA MANO DE OBRA Y TODO LO NECESARIO PARA SU CORRECTA EJECUCION.



NOTA: SE ANEXAN PLANO

CONTRATISTA  
NORTCHEM, SA DE CV

SUPERVISOR

REVISO

LIC. MARCO ANTONIO GONZALEZ GARCIA

ING. RICARDO PEREZ PEREDA

C.P. HECTOR J. DE LEON RODRIGUEZ  
COORDINACION DESARROLLO DE INFRAESTRUCTURA



AYUNTAMIENTO  
**REYNOSA**  
2018 - 2021

COMAPA  
REYNOSA



FOTOS

FECHA:  
31 AGOSTO 2019  
HOJA 30 DE 42

DESCRIPCION : FONTANERIA Y OBRA CIVIL DE BOMBEO EN PLANTA POTABILIZADORA BENITO JUAREZ, INTERCONEXION DEL TANQUE ELEVADO METALICO DE 4,200 M3 A SECTOR JUAREZ-MAQUILADORAS EN PPBJ, EN EL MUNICIPIO DE REYNOSA, TAMAULIPAS

CD. REYNOSA  
TAMAULIPAS

CONTRATISTA : NORTCHEM, SA DE CV

CONTRATO No. COMAPA-REY-PROP-002-019-IR

ESTIMACION No. 1 (UNO)

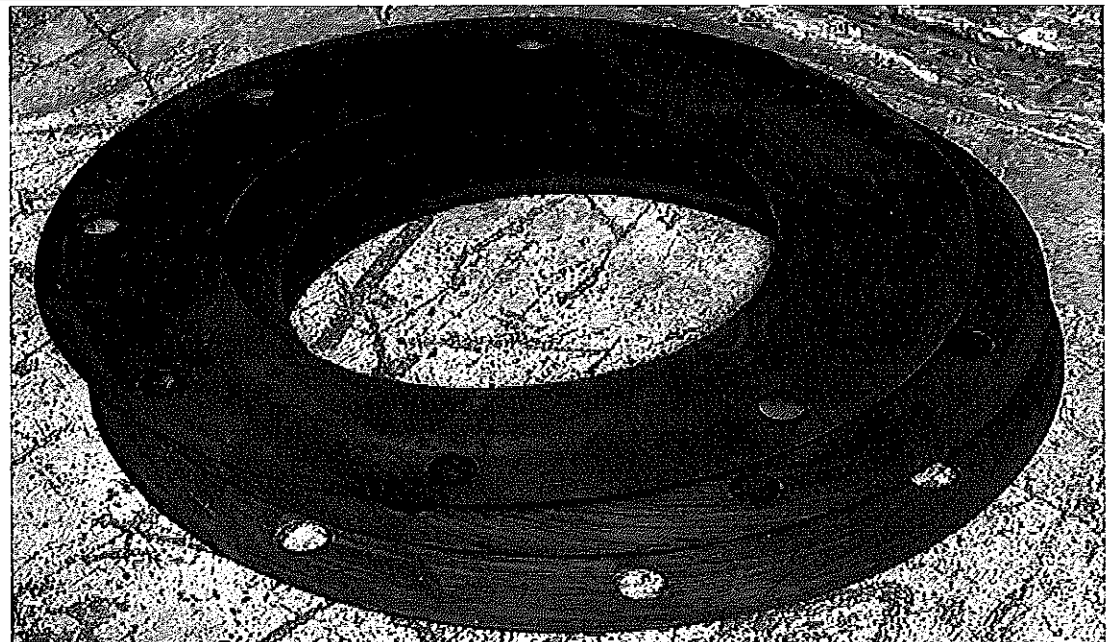
PERIODO DE ESTIMACION: 02 DE AGOSTO AL 31 DE AGOSTO DE 2019

IMPORTE CONTRATO SIN I.V.A. \$ 778,772.54 (SETECIENTOS SETENTA Y OCHO MIL SETECIENTOS SETENTA Y DOS PESOS 54/100 M.N.)

FECHA DE INICIO DE LA OBRA: 02 DE AGOSTO DE 2019

FECHA DE TERMINACION DE LA OBRA: 25 DE OCTUBRE DE 2019

CLAVE	DESCRIPCION
FON-BJ-10	SUMINISTRO, INSTALACION, PRUEBA Y PUESTA EN SERVICIO DE NEOPRENO PARA BRIDAS DE 152.4 MM (6") Ø UBICADAS EN V.A.E.A. INCLUYE: EQUIPO, HERRAMIENTAS, MAQUINARIA MANO DE OBRA Y TODO LO NECESARIO PARA SU CORRECTA EJECUCION.



CONTRATISTA  
NORTCHEM, SA DE CV

SUPERVISOR

REVISO

LIC. MARCO ANTONIO GONZALEZ GARCIA

ING. RICARDO PEREZ PEREDA

C.P. HECTOR J. DE LEON RODRIGUEZ  
COORDINACION DESARROLLO DE INFRAESTRUCTURA



DESCRIPCION : FONTANERIA Y OBRA CIVIL DE BOMBEO EN PLANTA POTABILIZADORA BENITO JUAREZ, INTERCONEXION DEL TANQUE ELEVADO METALICO DE 4,200 M3 A SECTOR JUAREZ-MAQUILADORAS EN PPBJ, EN EL MUNICIPIO DE REYNOSA, TAMAULIPAS

CD. REYNOSA  
TAMAULIPAS

CONTRATISTA : NORTCHEM, SA DE CV

CONTRATO No. COMAPA-REY-PROP-002-019-IR

ESTIMACION No. 1 (UNO)

PERIODO DE ESTIMACION: 02 DE AGOSTO AL 31 DE AGOSTO DE 2019

IMPORTE CONTRATO SIN I.V.A. \$ 778,772.54 (SETECIENTOS SETENTA Y OCHO MIL SETECIENTOS SETENTA Y DOS PESOS 54/100 M.N.)

FECHA DE INICIO DE LA OBRA: 02 DE AGOSTO DE 2019

FECHA DE TERMINACION DE LA OBRA: 25 DE OCTUBRE DE 2019

CLAVE	CONCEPTO DESCRIPCION	UNIDAD	CANTIDAD	LARGO	ANCHO	ALTO	VOLUMEN			
							PRESENTE	ACUM. ANT.	ACUM. ACT.	POR EJECUTAR
FON-BJ-11	SUMINISTRO, INSTALACION, PRUEBA Y PUESTA EN SERVICIO DE TORNILLERIA CON CABEZA HEXAGONAL EN ACERO AL CARBON PARA BRIDAS DE 762MM (30"Ø) CON MEDIOS DE 1 1/4" x 4". INCLUYE: ARANDELA, TUERCA, EQUIPO, HERRAMIENTAS, MAQUINARIA MANO DE OBRA Y TODO LO NECESARIO PARA SU CORRECTA EJECUCION.	PZA	100.00				100.00	-	100.00	

CONTRATISTA  
NORTCHEM, SA DE CV  
  
LIC. MARCO ANTONIO GONZALEZ GARCIA

SUPERVISOR  
  
ING. RICARDO PEREZ PEREDA

REVISOR  
  
C.P. HECTOR J. DE LEON RODRIGUEZ  
COORDINACION DESARROLLO DE INFRAESTRUCTURA



AYUNTAMIENTO  
**REYNOSA**  
2018 - 2021

**COMAPA**  
REYNOSA



**CROQUIS**

FECHA:  
31 AGOSTO 2019  
HOJA 32 DE 42

DESCRIPCION : FONTANERIA Y OBRA CIVIL DE BOMBEO EN PLANTA POTABILIZADORA BENITO JUAREZ, INTERCONEXION DEL TANQUE ELEVADO METALICO DE 4,200 M3 A SECTOR JUAREZ-MAQUILADORAS EN PPBJ, EN EL MUNICIPIO DE REYNOSA, TAMAULIPAS

CD. REYNOSA  
TAMAULIPAS

CONTRATISTA : NORTCHEM, SA DE CV

CONTRATO No. COMAPA-REY-PROP-002-019-IR

ESTIMACION No. 1 (UNO)

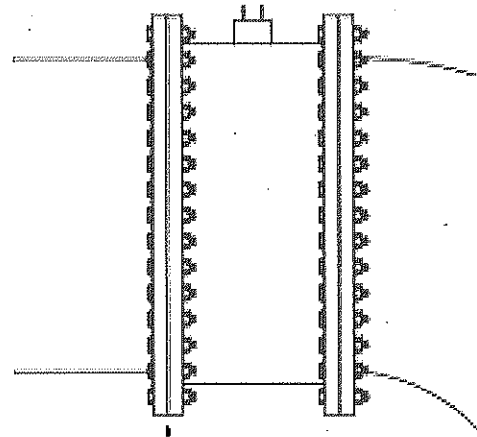
PERIODO DE ESTIMACION: 02 DE AGOSTO AL 31 DE AGOSTO DE 2019

IMPORTE CONTRATO SIN I.V.A. \$ 778,772.54 (SETECIENTOS SETENTA Y OCHO MIL SETECIENTOS SETENTA Y DOS PESOS 54/100 M.N.)

FECHA DE INICIO DE LA OBRA: 02 DE AGOSTO DE 2019

FECHA DE TERMINACION DE LA OBRA: 25 DE OCTUBRE DE 2019

CLAVE	DESCRIPCION
FON-BJ-11	SUMINISTRO, INSTALACION, PRUEBA Y PUESTA EN SERVICIO DE TORNILLERIA CON CABEZA HEXAGONAL EN ACERO AL CARBON PARA BRIDAS DE 762MM (30"Ø) CON MEDIDAS DE 1 1/4" x 4". INCLUYE: ARANDELA, TUERCA, EQUIPO, HERRAMIENTAS, MAQUINARIA MANO DE OBRA Y TODO LO NECESARIO PARA SU CORRECTA EJECUCION.



NOTA: SE ANEXAN PLANO

CONTRATISTA  
NORTCHEM, SA DE CV

LIC. MARCO ANTONIO GONZALEZ GARCIA

SUPERVISOR

ING. RICARDO PEREZ PEREDA

REVISO

C.P. HECTOR J. DE LEON RODRIGUEZ  
COORDINACION DESARROLLO DE INFRAESTRUCTURA





AYUNTAMIENTO  
**REYNOSA**  
2018 - 2021

COMAPA  
REYNOSA



FOTOS

FECHA:  
31 AGOSTO 2019  
HOJA 33 DE 42

DESCRIPCION : FONTANERIA Y OBRA CIVIL DE BOMBEO EN PLANTA POTABILIZADORA BENITO JUAREZ, INTERCONEXION DEL TANQUE ELEVADO METALICO DE 4,200 M3 A SECTOR JUAREZ-MAQUILADORAS EN PPBJ, EN EL MUNICIPIO DE REYNOSA, TAMAULIPAS

CD. REYNOSA  
TAMAULIPAS

CONTRATISTA : NORTCHEM, SA DE CV

CONTRATO No. COMAPA-REY-PROP-002-019-IR

ESTIMACION No. 1 (UNO)

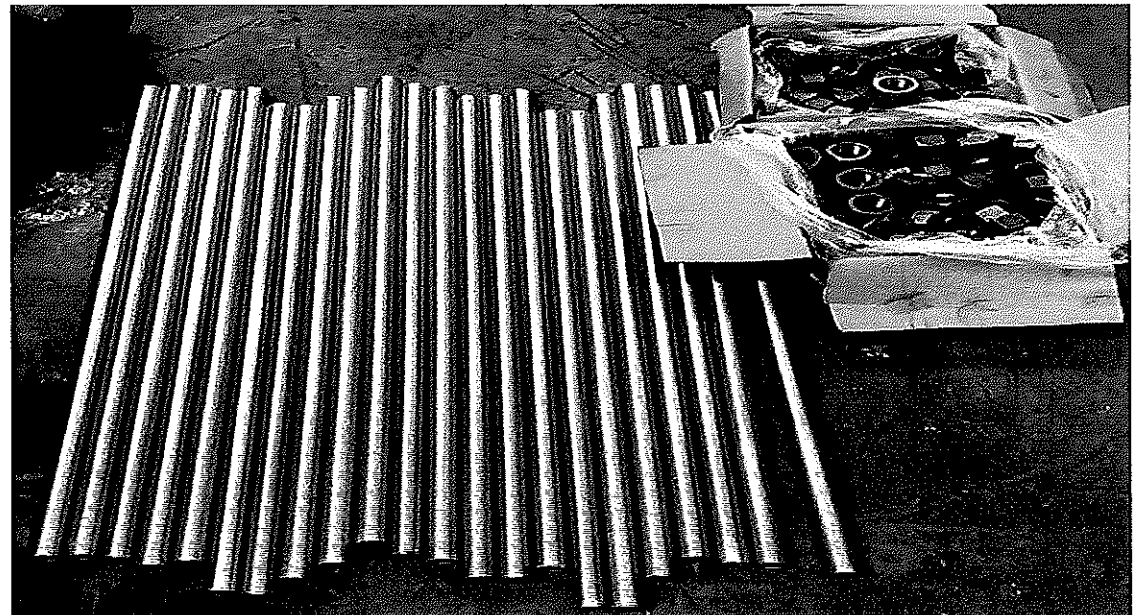
PERIODO DE ESTIMACION: 02 DE AGOSTO AL 31 DE AGOSTO DE 2019

IMPORTE CONTRATO SIN I.V.A. \$ 778,772.54 (SETECIENTOS SETENTA Y OCHO MIL SETECIENTOS SETENTA Y DOS PESOS 54/100 M.N.)

FECHA DE INICIO DE LA OBRA: 02 DE AGOSTO DE 2019

FECHA DE TERMINACION DE LA OBRA: 25 DE OCTUBRE DE 2019

CLAVE	DESCRIPCION
FON-BJ-11	SUMINISTRO, INSTALACION, PRUEBA Y PUESTA EN SERVICIO DE TORNILLERIA CON CABEZA HEXAGONAL EN ACERO AL CARBON PARA BRIDAS DE 762MM (30"Ø) CON MEDIDAS DE 1 1/4" x 4". INCLUYE: ARANDELA, TUERCA, EQUIPO, HERRAMIENTAS, MAQUINARIA MANO DE OBRA Y TODO LO NECESARIO PARA SU CORRECTA EJECUCION.



CONTRATISTA  
NORTCHEM, SA DE CV

LIC. MARCO ANTONIO GONZALEZ GARCIA

SUPERVISOR

ING. RICARDO PEREZ PEREDA

REVISO

C.P. HECTOR J. DE LEON RODRIGUEZ  
COORDINACION DESARROLLO DE INFRAESTRUCTURA



AYUNTAMIENTO  
**REYNOSA**  
2018 - 2021

**COMAPA**  
REYNOSA



**GENERADOR**

FECHA:  
31 AGOSTO 2019  
HOJA 34 DE 42

DESCRIPCION : FONTANERIA Y OBRA CIVIL DE BOMBEO EN PLANTA POTABILIZADORA BENITO JUAREZ, INTERCONEXION DEL TANQUE ELEVADO METALICO DE 4,200 M3 A SECTOR JUAREZ-MAQUILADORAS EN PPBJ, EN EL MUNICIPIO DE REYNOSA, TAMAULIPAS

CD. REYNOSA  
TAMAULIPAS

CONTRATISTA : NORTCHEM, SA DE CV

CONTRATO No. COMAPA-REY-PROP-002-019-JR

ESTIMACION No. 1 (UNO)

PERIODO DE ESTIMACION: 02 DE AGOSTO AL 31 DE AGOSTO DE 2019

IMPORTE CONTRATO SIN I.V.A. \$ 778,772.54 (SETECIENTOS SETENTA Y OCHO MIL SETECIENTOS SETENTA Y DOS PESOS 54/100 M.N.)

FECHA DE INICIO DE LA OBRA: 02 DE AGOSTO DE 2019

FECHA DE TERMINACION DE LA OBRA: 25 DE OCTUBRE DE 2019

CLAVE	CONCEPTO DESCRIPCION	UNIDAD	CANTIDAD	LARGO	ANCHO	ALTO	VOLUMEN			
							PRESENTE	ACUM. ANT.	ACUM. ACT.	POR EJECUTAR
FON-BJ-12	SUMINISTRO, INSTALACION, PRUEBA Y PUESTA EN SERVICIO DE TORNILLERIA CON CABEZA HEXAGONAL EN ACERO AL CARBON PARA BRIDAS DE 762MM (30"Ø) CON MEDIDAS DE 1 1/4" x 4 3/4" INCLUYE: ARANDELA, TUERCA, EQUIPO, HERRAMIENTAS, MAQUINARIA MANO DE OBRA Y TODO LO NECESARIO PARA SU CORRECTA EJECUCION.	PZA	20.00				20.00		20.00	

CONTRATISTA  
NORTCHEM, SA DE CV

LIC. MARCO ANTONIO GONZALEZ GARCIA

SUPERVISOR

ING. RICARDO PEREZ PEREDA

REVISO

C.P. HECTOR J. DE LEON RODRIGUEZ  
COORDINACION DESARROLLO DE INFRAESTRUCTURA



AYUNTAMIENTO  
**REYNOSA**  
2018 - 2021

**COMAPA**  
REYNOSA



**CROQUIS**

FECHA:  
31 AGOSTO 2019  
HOJA 35 DE 42

DESCRIPCION : FONTANERIA Y OBRA CIVIL DE BOMBEO EN PLANTA POTABILIZADORA BENITO JUAREZ, INTERCONEXION DEL TANQUE ELEVADO METALICO DE 4,200 M3 A SECTOR JUAREZ-MAQUILADORAS EN PPBJ, EN EL MUNICIPIO DE REYNOSA, TAMAULIPAS

CD. REYNOSA  
TAMAULIPAS

CONTRATISTA : NORTCHEM, SA DE CV

CONTRATO No. COMAPA-REY-PROP-002-019-IR

ESTIMACION No. 1 (UNO)

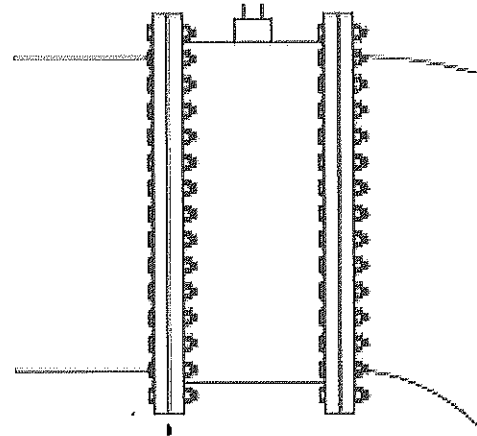
PERIODO DE ESTIMACION: 02 DE AGOSTO AL 31 DE AGOSTO DE 2019

IMPORTE CONTRATO SIN I.V.A. \$ 778,772.54 (SETECIENTOS SETENTA Y OCHO MIL SETECIENTOS SETENTA Y DOS PESOS 54/100 M.N.)

FECHA DE INICIO DE LA OBRA: 02 DE AGOSTO DE 2019

FECHA DE TERMINACION DE LA OBRA: 25 DE OCTUBRE DE 2019

CLAVE	DESCRIPCION
FON-BJ-12	SUMINISTRO, INSTALACION, PRUEBA Y PUESTA EN SERVICIO DE TORNILLERIA CON CABEZA HEXAGONAL EN ACERO AL CARBON PARA BRIDAS DE 762MM (30"Ø) CON MEDIDAS DE 1 1/4" x 4 3/4" INCLUYE: ARANDELA, TUERCA, EQUIPO, HERRAMIENTAS, MAQUINARIA MANO DE OBRA Y TODO LO NECESARIO PARA SU CORRECTA EJECUCION.



NOTA: SE ANEXAN PLANO

CONTRATISTA  
NORTCHEM, SA DE CV

SUPERVISOR

REVISO

LIC. MARCO ANTONIO GONZALEZ GARCIA

ING. RICARDO PEREZ PEREDA

C.P. HECTOR J. DE LEON RODRIGUEZ  
COORDINACION DESARROLLO DE INFRAESTRUCTURA



AYUNTAMIENTO  
**REYNOSA**  
2018 - 2021

COMAPA  
REYNOSA



FOTOS

FECHA:  
31 AGOSTO 2019  
HOJA 36 DE 42

DESCRIPCION : FONTANERIA Y OBRA CIVIL DE BOMBEO EN PLANTA POTABILIZADORA BENITO JUAREZ, INTERCONEXION DEL TANQUE ELEVADO METALICO DE 4,200 M3 A SECTOR JUAREZ-MAQUILADORAS EN PPBJ, EN EL MUNICIPIO DE REYNOSA, TAMAULIPAS

CD. REYNOSA  
TAMAULIPAS

CONTRATISTA : NORTCHEM, SA DE CV

CONTRATO No. COMAPA-REY-PROP-002-019-IR

ESTIMACION No. 1 (UNO)

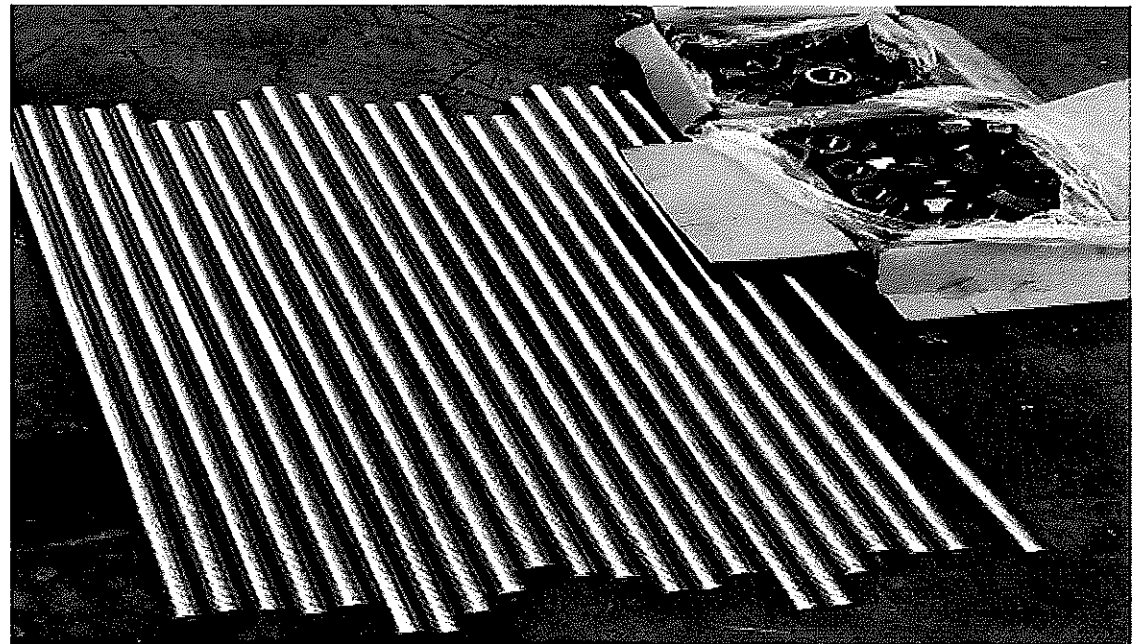
PERIODO DE ESTIMACION: 02 DE AGOSTO AL 31 DE AGOSTO DE 2019

IMPORTE CONTRATO SIN I.V.A. \$ 778,772.54 (SETECIENTOS SETENTA Y OCHO MIL SETECIENTOS SETENTA Y DOS PESOS 54/100 M.N.)

FECHA DE INICIO DE LA OBRA: 02 DE AGOSTO DE 2019

FECHA DE TERMINACION DE LA OBRA: 25 DE OCTUBRE DE 2019

CLAVE	DESCRIPCION
FON-BJ-12	SUMINISTRO, INSTALACION, PRUEBA Y PUESTA EN SERVICIO DE TORNILLERIA CON CABEZA HEXAGONAL EN ACERO AL CARBON PARA BRIDAS DE 762MM (30"Ø) CON MEDIDAS DE 1 1/4" x 4 3/4" INCLUYE: ARANDELA, TUERCA, EQUIPO, HERRAMIENTAS, MAQUINARIA MANO DE OBRA Y TODO LO NECESARIO PARA SU CORRECTA EJECUCION.



CONTRATISTA  
NORTCHEM, SA DE CV

LIC. MARCO ANTONIO GONZALEZ GARCIA

SUPERVISOR

ING. RICARDO PEREZ PEREDA

REVISO

C.P. HECTOR J. DE LEON RODRIGUEZ  
COORDINACION DESARROLLO DE INFRAESTRUCTURA



AYUNTAMIENTO  
**REYNOSA**  
2018 - 2021

**COMAPA**  
REYNOSA



**GENERADOR**

FECHA:  
31 AGOSTO 2019  
HOJA 37 DE 42

DESCRIPCION : FONTANERIA Y OBRA CIVIL DE BOMBEO EN PLANTA POTABILIZADORA BENITO JUAREZ, INTERCONEXION DEL TANQUE ELEVADO METALICO DE 4,200 M3 A SECTOR JUAREZ-MAQUILADORAS EN PPBJ, EN EL MUNICIPIO DE REYNOSA, TAMAULIPAS

CD. REYNOSA  
TAMAULIPAS

CONTRATISTA : NORTCHEM, SA DE CV

CONTRATO No. COMAPA-REY-PROP-002-019-JR

ESTIMACION No. 1 (UNO)

PERIODO DE ESTIMACION: 02 DE AGOSTO AL 31 DE AGOSTO DE 2019

IMPORTE CONTRATO SIN I.V.A. \$ 778,772.54 (SETECIENTOS SETENTA Y OCHO MIL SETECIENTOS SETENTA Y DOS PESOS 54/100 M.N.)

FECHA DE INICIO DE LA OBRA: 02 DE AGOSTO DE 2019

FECHA DE TERMINACION DE LA OBRA: 25 DE OCTUBRE DE 2019

CLAVE	CONCEPTO DESCRIPCION	UNIDAD	CANTIDAD	LARGO	ANCHO	ALTO	VOLUMEN			
							PRESENTE	ACUM. ANT.	ACUM. ACT.	POR EJECUTAR
FON-BJ-13	SUMINISTRO, INSTALACION, PRUEBA Y PUESTA EN SERVICIO DE TORNILLERIA CON CABEZA HEXAGONAL EN ACERO AL CARBON PARA BRIDAS DE 406.4 MM (16"Ø) CON MEDIDAS DE 1" x 5 1/4". INCLUYE: ARANDELA, TUERCA, EQUIPO, HERRAMIENTAS, MAQUINARIA MANO DE OBRA Y TODO LO NECESARIO PARA SU CORRECTA EJECUCION.	PZA	96.00				96.00		96.00	

CONTRATISTA  
NORTCHEM, SA DE CV  
  
LIC. MARCO ANTONIO GONZALEZ GARCIA

SUPERVISOR  
  
ING. RICARDO PEREZ PEREDA

REVISOR  
  
G.P. HECTOR J. DE LEON RODRIGUEZ  
COORDINACIÓN DESARROLLO DE INFRAESTRUCTURA



AYUNTAMIENTO  
**REYNOSA**  
2018 - 2021

**COMAPA**  
REYNOSA



**CROQUIS**

FECHA:  
31 AGOSTO 2019  
HOJA 38 DE 42

DESCRIPCION : FONTANERIA Y OBRA CIVIL DE BOMBEO EN PLANTA POTABILIZADORA BENITO JUAREZ, INTERCONEXION DEL TANQUE ELEVADO METALICO DE 4,200 M3 A SECTOR JUAREZ-MAQUILADORAS EN PPBJ, EN EL MUNICIPIO DE REYNOSA, TAMAULIPAS

CD. REYNOSA  
TAMAULIPAS

CONTRATISTA : NORTCHEM, SA DE CV

CONTRATO No. COMAPA-REY-PROP-002-019-IR

ESTIMACION No. 1 (UNO)

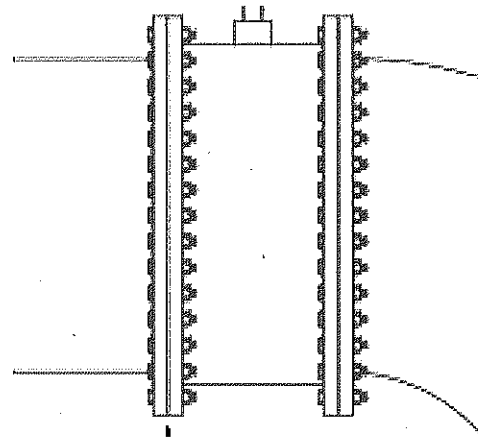
PERIODO DE ESTIMACION: 02 DE AGOSTO AL 31 DE AGOSTO DE 2019

IMPORTE CONTRATO SIN I.V.A. \$ 778,772.54 (SETECIENTOS SETENTA Y OCHO MIL SETECIENTOS SETENTA Y DOS PESOS 54/100 M.N.)

FECHA DE INICIO DE LA OBRA: 02 DE AGOSTO DE 2019

FECHA DE TERMINACION DE LA OBRA: 25 DE OCTUBRE DE 2019

CLAVE	DESCRIPCION
FON-BJ-13	SUMINISTRO, INSTALACION, PRUEBA Y PUESTA EN SERVICIO DE TORNILLERIA CON CABEZA HEXAGONAL EN ACERO AL CARBON PARA BRIDAS DE 406.4 MM (16"Ø) CON MEDIDAS DE 1" x 5 1/4". INCLUYE: ARANDELA, TUERCA, EQUIPO, HERRAMIENTAS, MAQUINARIA MANO DE OBRA Y TODO LO NECESARIO PARA SU CORRECTA EJECUCION.



NOTA: SE ANEXAN PLANO

CONTRATISTA  
NORTCHEM, SA DE CV

LIC. MARCO ANTONIO GONZALEZ GARCIA

SUPERVISOR

ING. RICARDO PEREZ PEREDA

REVISO

C.P. HECTOR J. DE LEON RODRIGUEZ  
COORDINACION DESARROLLO DE INFRAESTRUCTURA



AYUNTAMIENTO  
**REYNOSA**  
2018 - 2021

COMAPA  
REYNOSA



FOTOS

FECHA:  
31 AGOSTO 2019  
HOJA 39 DE 42

DESCRIPCION : FONTANERIA Y OBRA CIVIL DE BOMBEO EN PLANTA POTABILIZADORA BENITO JUAREZ, INTERCONEXION DEL TANQUE ELEVADO METALICO DE 4,200 M3 A SECTOR JUAREZ-MAQUILADORAS EN PPBJ, EN EL MUNICIPIO DE REYNOSA, TAMAULIPAS

CD. REYNOSA  
TAMAULIPAS

CONTRATISTA : NORTCHEM, SA DE CV

CONTRATO No. COMAPA-REY-PROP-002-019-IR

ESTIMACION No. 1 (UNO)

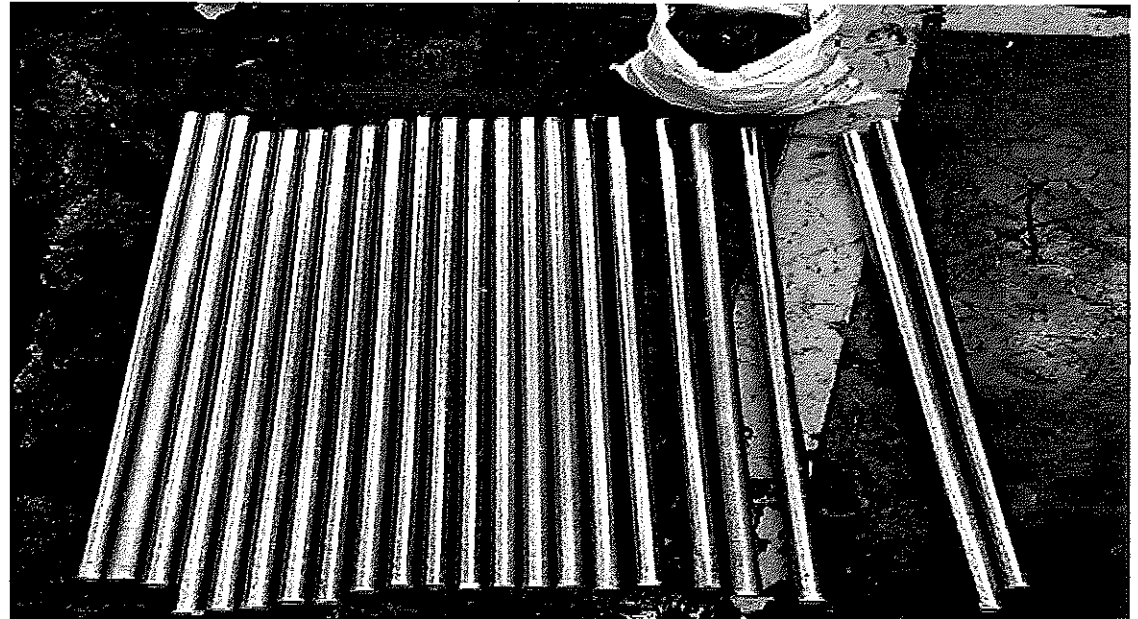
PERIODO DE ESTIMACION: 02 DE AGOSTO AL 31 DE AGOSTO DE 2019

IMPORTE CONTRATO SIN I.V.A. \$ 778,772.54 (SETECIENTOS SETENTA Y OCHO MIL SETECIENTOS SETENTA Y DOS PESOS 54/100 M.N.)

FECHA DE INICIO DE LA OBRA: 02 DE AGOSTO DE 2019

FECHA DE TERMINACION DE LA OBRA: 25 DE OCTUBRE DE 2019

CLAVE	DESCRIPCION
FON-BJ-13	SUMINISTRO, INSTALACION, PRUEBA Y PUESTA EN SERVICIO DE TORNILLERIA CON CABEZA HEXAGONAL EN ACERO AL CARBON PARA BRIDAS DE 406.4 MM (16"Ø) CON MEDIDAS DE 1" x 5 1/4". INCLUYE: ARANDELA, TUERCA, EQUIPO, HERRAMIENTAS, MAQUINARIA MANO DE OBRA Y TODO LO NECESARIO PARA SU CORRECTA EJECUCION.



CONTRATISTA  
NORTCHEM, SA DE CV

SUPERVISOR

REVISO

LIC. MARCO ANTONIO GONZALEZ GARCIA

ING. RICARDO PEREZ PEREDA

C.P. HECTOR J. DE LEON RODRIGUEZ  
COORDINACION DESARROLLO DE INFRAESTRUCTURA



AYUNTAMIENTO  
**REYNOSA**  
2018 - 2021



**GENERADOR**

FECHA:  
31 AGOSTO 2019  
HOJA 40 DE 42

DESCRIPCION : FONTANERIA Y OBRA CIVIL DE BOMBEO EN PLANTA POTABILIZADORA BENITO JUAREZ, INTERCONEXION DEL TANQUE ELEVADO METALICO DE 4,200 M3 A SECTOR JUAREZ-MAQUILADORAS EN PPBJ, EN EL MUNICIPIO DE REYNOSA, TAMAULIPAS

CD. REYNOSA  
TAMAULIPAS

CONTRATISTA : NORTCHEM, SA DE CV

CONTRATO No. COMAPA-REY-PROP-002-019-IR

ESTIMACION No. 1 (UNO)

PERIODO DE ESTIMACION: 02 DE AGOSTO AL 31 DE AGOSTO DE 2019

IMPORTE CONTRATO SIN I.V.A. \$ 778,772.54 (SETECIENTOS SETENTA Y OCHO MIL SETECIENTOS SETENTA Y DOS PESOS 54/100 M.N.)

FECHA DE INICIO DE LA OBRA: 02 DE AGOSTO DE 2019

FECHA DE TERMINACION DE LA OBRA: 25 DE OCTUBRE DE 2019

CLAVE	CONCEPTO DESCRIPCION	UNIDAD	CANTIDAD	LARGO	ANCHO	ALTO	VOLUMEN			
							PRESENTE	ACUM. ANT.	ACUM. ACT.	POR EJECUTAR
FON-BJ-14	SUMINISTRO, INSTALACION, PRUEBA Y PUESTA EN SERVICIO DE TORNILLERIA CON CABEZA HEXAGONAL EN ACERO AL CARBON PARA BRIDAS DE 152.4 MM (6") Ø CON MEDIDAS DE 3/4" X 3 3/4". INCLUYE: ARANDELA, TUERCA, EQUIPO, HERRAMIENTAS, MAQUINARIA MANO DE OBRA Y TODO LO NECESARIO PARA SU CORRECTA EJECUCION.	PZA	24.00				24.00	-	24.00	-

CONTRATISTA  
NORTCHEM, SA DE CV  
  
LIC. MARCO ANTONIO GONZALEZ GARCIA

SUPERVISOR  
  
ING. RICARDO PEREZ PEREDA

REVISOR  
  
G.P. HECTOR J. DE LEON RODRIGUEZ  
COORDINACION DESARROLLO DE INFRAESTRUCTURA





AYUNTAMIENTO  
**REYNOSA**  
2018 - 2021

**COMAPA**  
REYNOSA



**CROQUIS**

FECHA:  
31 AGOSTO 2019  
HOJA 41 DE 42

DESCRIPCION : FONTANERIA Y OBRA CIVIL DE BOMBEO EN PLANTA POTABILIZADORA BENITO JUAREZ, INTERCONEXION DEL TANQUE ELEVADO METALICO DE 4,200 M3 A SECTOR JUAREZ-MAQUILADORAS EN PPBJ, EN EL MUNICIPIO DE REYNOSA, TAMAULIPAS

CD. REYNOSA  
TAMAULIPAS

CONTRATISTA : NORTCHEM, SA DE CV

CONTRATO No. COMAPA-REY-PROP-002-019-IR

ESTIMACION No. 1 (UNO)

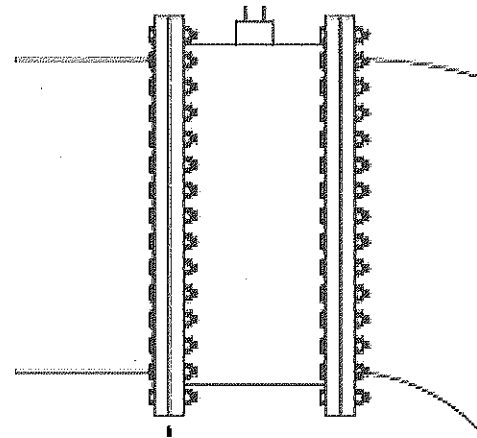
PERIODO DE ESTIMACION: 02 DE AGOSTO AL 31 DE AGOSTO DE 2019

IMPORTE CONTRATO SIN I.V.A. \$ 778,772.54 (SETECIENTOS SETENTA Y OCHO MIL SETECIENTOS SETENTA Y DOS PESOS 54/100 M.N.)

FECHA DE INICIO DE LA OBRA: 02 DE AGOSTO DE 2019

FECHA DE TERMINACION DE LA OBRA: 25 DE OCTUBRE DE 2019

CLAVE	DESCRIPCION
FON-BJ-14	SUMINISTRO, INSTALACION, PRUEBA Y PUESTA EN SERVICIO DE TORNILLERIA CON CABEZA HEXAGONAL EN ACERO AL CARBON PARA BRIDAS DE 152.4 MM (6") Ø CON MEDIDAS DE 3/4" X 3 3/4". INCLUYE: ARANDELA, TUERCA, EQUIPO, HERRAMIENTAS, MAQUINARIA MANO DE OBRA Y TODO LO NECESARIO PARA SU CORRECTA EJECUCION.



NOTA: SE ANEXAN PLANO

CONTRATISTA  
NORTCHEM, SA DE CV

SUPERVISOR

REVISO

LIC. MARCO ANTONIO GONZALEZ GARCIA

ING. RICARDO PEREZ PEREDA

C.P. HECTOR J. DE LEON RODRIGUEZ  
COORDINACION DESARROLLO DE INFRAESTRUCTURA



AYUNTAMIENTO  
**REYNOSA**  
2018 - 2021

COMAPA  
REYNOSA



FOTOS

FECHA:  
31 AGOSTO 2019  
HOJA 42 DE 42

DESCRIPCION : FONTANERIA Y OBRA CIVIL DE BOMBEO EN PLANTA POTABILIZADORA BENITO JUAREZ, INTERCONEXION DEL TANQUE ELEVADO METALICO DE 4,200 M3 A SECTOR JUAREZ-MAQUILADORAS EN PPBJ, EN EL MUNICIPIO DE REYNOSA, TAMAULIPAS

CD. REYNOSA  
TAMAULIPAS

CONTRATISTA : NORTCHEM, SA DE CV

CONTRATO No. COMAPA-REY-PROP-002-019-IR

ESTIMACION No. 1 (UNO)

PERIODO DE ESTIMACION: 02 DE AGOSTO AL 31 DE AGOSTO DE 2019

IMPORTE CONTRATO SIN I.V.A. \$ 778,772.54 (SETECIENTOS SETENTA Y OCHO MIL SETECIENTOS SETENTA Y DOS PESOS 54/100 M.N.)

FECHA DE INICIO DE LA OBRA: 02 DE AGOSTO DE 2019

FECHA DE TERMINACION DE LA OBRA: 25 DE OCTUBRE DE 2019

CLAVE	DESCRIPCION
FON-BJ-14	SUMINISTRO, INSTALACION, PRUEBA Y PUESTA EN SERVICIO DE TORNILLERIA CON CABEZA HEXAGONAL EN ACERO AL CARBON PARA BRIDAS DE 152.4 MM (6") Ø CON MEDIDAS DE 3/4" X 3 3/4". INCLUYE: ARANDELA, TUERCA, EQUIPO, HERRAMIENTAS, MAQUINARIA MANO DE OBRA Y TODO LO NECESARIO PARA SU CORRECTA EJECUCION.



CONTRATISTA  
NORTCHEM, SA DE CV

SUPERVISOR

REVISO

LIC. MARCO ANTONIO GONZALEZ GARCIA

ING. RICARDO PEREZ PEREDA

C.P. HECTOR J. DE LEON RODRIGUEZ  
COORDINACION DESARROLLO DE INFRAESTRUCTURA